



ISO9001 认证

CE

国家高新技术企业

清洁生产

JK-8670

Parts Manual

零件手册

 **杰克缝纫机**
JACK SEWING MACHINE
| [HTTP://WWW.CHINAJACK.COM](http://www.chinajack.com) |

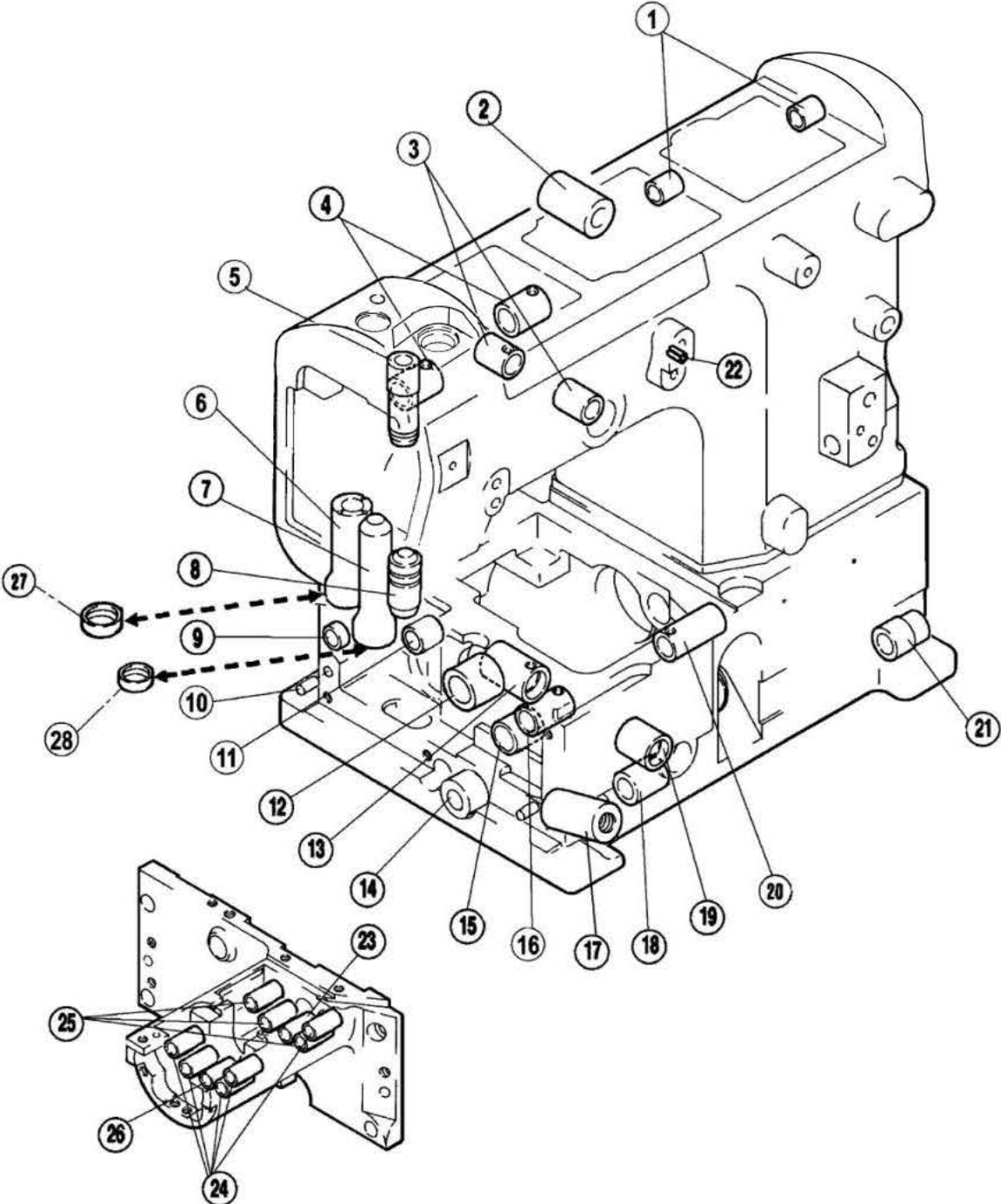
JK8670小头式高速绷缝机

零件样本 PARTS BOOK

目录/CONTENTS

套筒部件/Bushing assembly.....	2
车壳部件/Frane assembly.....	4
罩壳部件/Cover assembly.....	6
缝台部件/Cloth plate assemblies.....	8
下轴部件/Hook shaft assemblies.....	10
上轴部件/Main shaft assemblies.....	12
针杆部件/Needle bar assemblies.....	14
弯针部件/Looper drive mechanism	16
送布部件(1)/Need mechanism(1).....	18
送布部件(2)/Need mechanism(2).....	22
送布部件(3)/Need mechanism(3).....	26
压布部件/Presser foot mechanism.....	28
喂针部件/Needle feeding assemblies.....	30
松线部件/Thread loosening assemblies.....	32
过线部件/Thread guide assemblies.....	34
打线凸轮部件/Looper thread handling.....	36
润滑部件/Lubrication assemblies.....	40
油泵部件/Oil pump assemblies.....	42
硅油盒装置部件/Silicon oil delice assemblies.....	44
油盘托板部件/Oil plate assemblies.....	46
线架部件/Thread apool assemblies.....	48
专用部件(1)/Specific parts(1).....	50
专用部件(2)/Specific parts(2).....	52
专用部件(3)/Specific parts(3).....	54
附件部件/Accessories assemblies.....	56

套筒部件 / Bushing Assembly

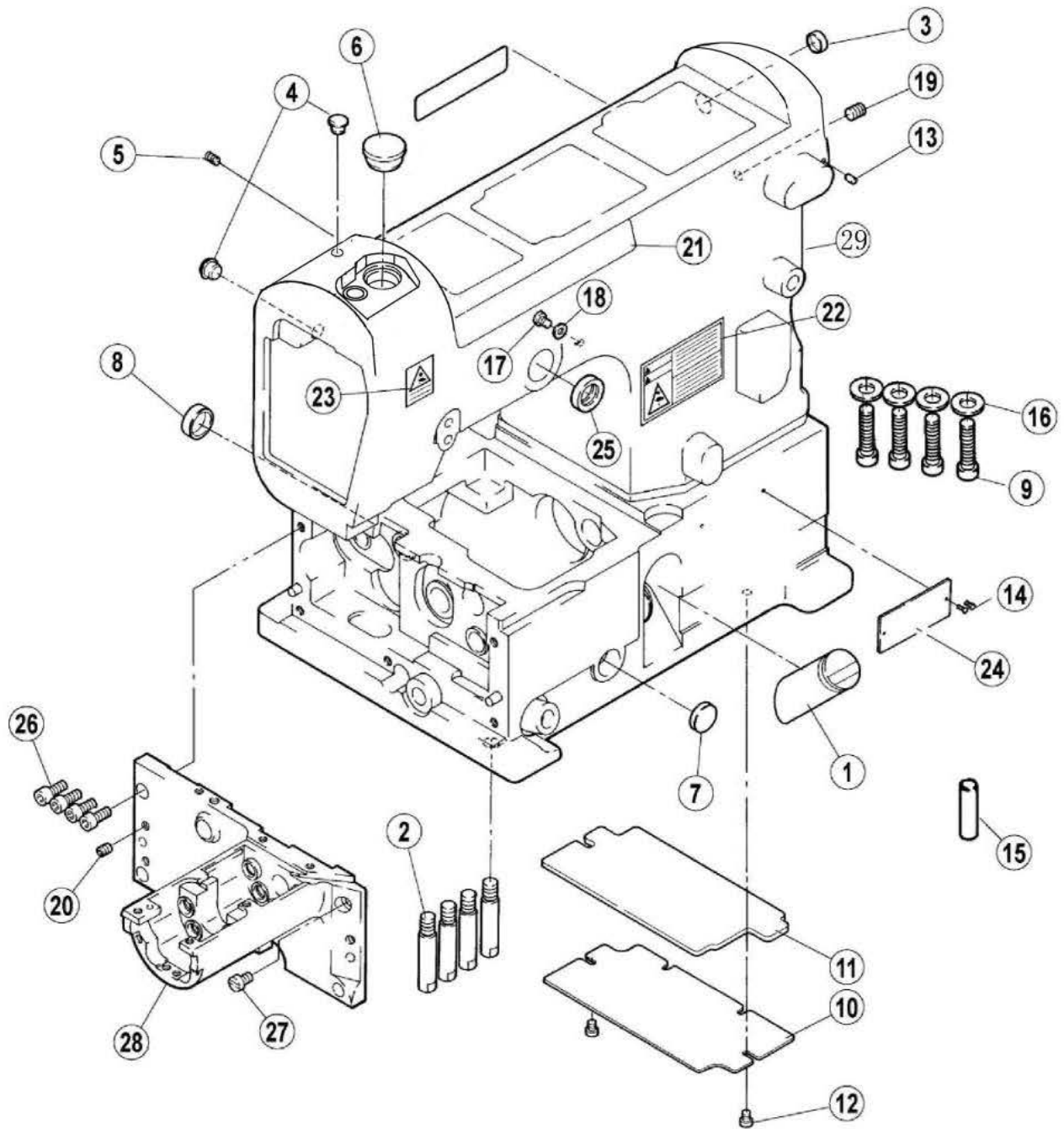


套筒部件 / Bushing Assembly

序号 Ref. No.	件号 Part No.	参考件号 Ref.Part.No.	名称	Description	数量 Amt.
1	30103037	-----	抬压轴套筒	Sleeve	2
2	30103036	-----	压脚扳手轴套筒	Sleeve	1
3	30103042	210297	过线座轴前后套筒	Sleeve	2
4	20103020	250141	送布轴右套筒	Sleeve	2
5	30203004	250146	针杆上套	Sleeve	1
6	30203025	250136	喂针轴套	Sleeve	1
7	30203024	250147	压脚轴套	Sleeve	1
8	30203005	251003	针杆下套	Sleeve	1
9	30703012	-----	轴套	Sleeve	1
10	P01006	-----	销 5X10	Pin	2
11	30703014	-----	轴套	Sleeve	1
12	30703013	-----	前下轴套	Sleeve	1
13	30203010	250144	下弯针轴后套	Sleeve	1
14	30203011	250139	针距轴套	Sleeve	1
15	30703011	-----	送料轴套	Sleeve	1
16	30203015	-----	抬牙轴中套	Sleeve	1
17	30203012	-----	调节座套	Sleeve	1
18	30203022	250194	差动扳手轴前套	Sleeve	1
19	30203009	250191	下弯针轴前套	Sleeve	1
20	30203016	204089	抬牙轴后套	Sleeve	1
21	30203023	250195	差动扳手轴后套	Sleeve	1
22	P03005	-----	销4×8	Pin	1
23	30703015	-----	护针轴套(后)	Sleeve	1
24	30703009	-----	送料轴套(前)	Sleeve	5
25	30703010	-----	送料轴套(后)	Sleeve	3
26	30703016	-----	护针轴套(前)	Sleeve	1
27	20622019	210586	油封	Oil Seal	1
28	30122039	-----	油封	Oil Seal	1

注：[]点划线框表示暂时不用或已改进的零部件。

一、车壳部件 / Frane Assembly

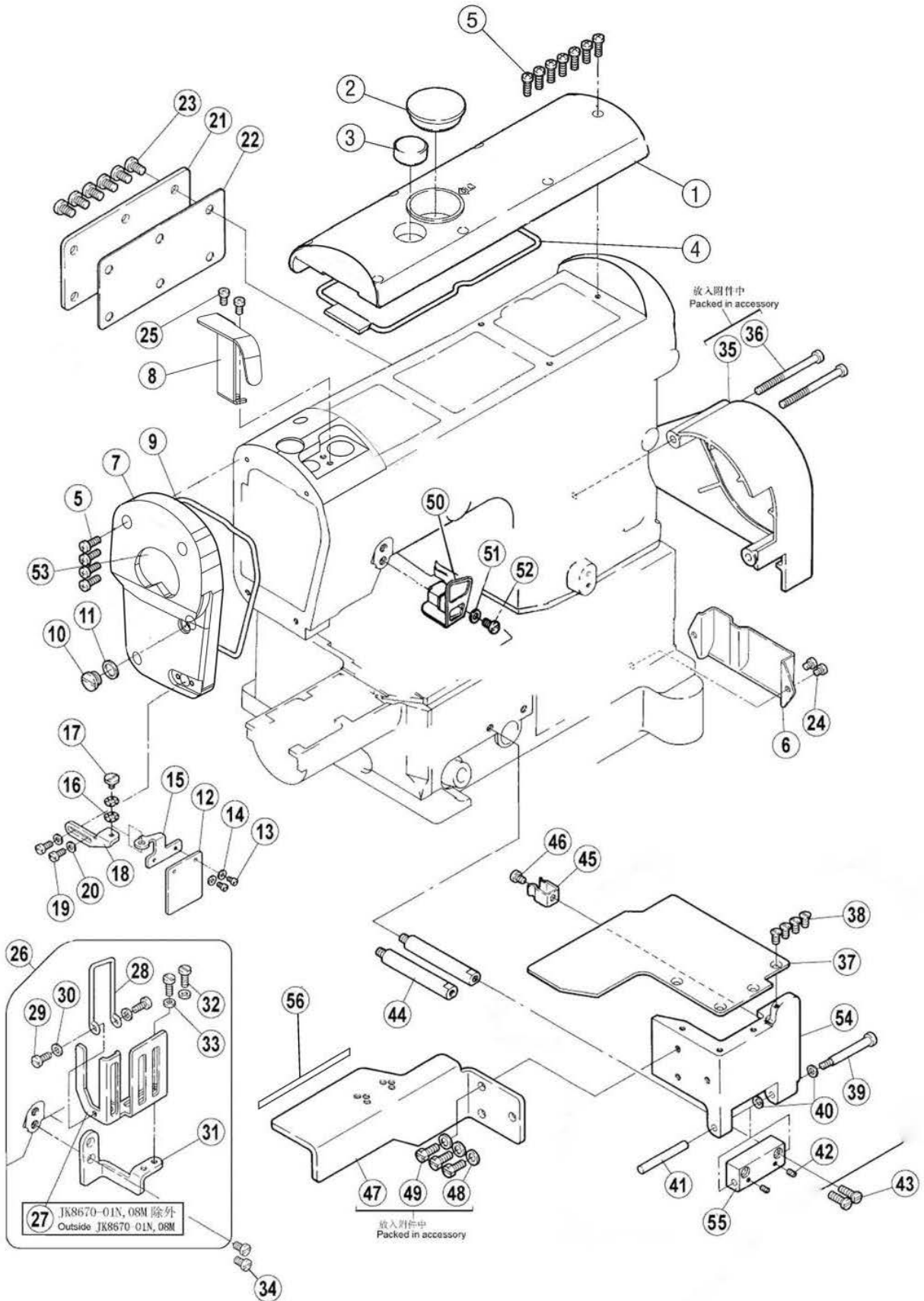


一、车壳部件/Frane Assembly

序号 Ref. No.	件号 Part No.	参考件号 Ref. Part No.	名称	Description	数量 Amt.
1	30111001	206590	油标	oil sight gauge	1
2	301S30001	250117	机壳螺钉	bed pin	4
3	30122004	240228	油封	plug	1
4	30122006	240052	油封	plug	2
5	S12004	4556	螺钉M6×10	screw	1
6	30122005	240110	油封	plug	1
7	20122009	210586	油封11	plug	1
8	30222002	209084	油封	plug	1
9	S05001	螺钉M10×27.5	screw	4
10	30112002	250020	盖板	cover	1
11	30223001	250157	盖板垫	sponge	1
12	S01002	7017	螺钉M4×6.5	screw	2
13	30122010	240127	油堵	mark	1
14	R03001	210679	铆钉2.5×4	pin	2
15	P02001	销A8X35	pin	1
16	W02003	垫圈10	washer	4
17	S01004	7018A	螺钉M4×5.5	screw	1
18	W01001	303448	垫圈4	washer	1
19	S12004	4556	螺钉M6×10	screw	1
20	S10006	4539	螺钉M5×6	screw	1
21	30737002	2503920	JK-8670商标牌(长条)	name plate	1
22	20131063	9A30670	警告牌	sticker	1
23	30137003	标牌	sticker	1
24	30737001	型号牌	sticker	1
25	20622019	油封	plug	1
26	S05003	螺钉 M5×10	screw	4
27	S01011	螺钉 M5×10	screw	1
28	301231	缝头(喷漆)	sewingmachine head	1
29	301451	机壳(喷漆)	main case	1

注：[]点划线框表示暂时不用或已改进的零部件。

二、罩壳部件 / Cover Assemblies

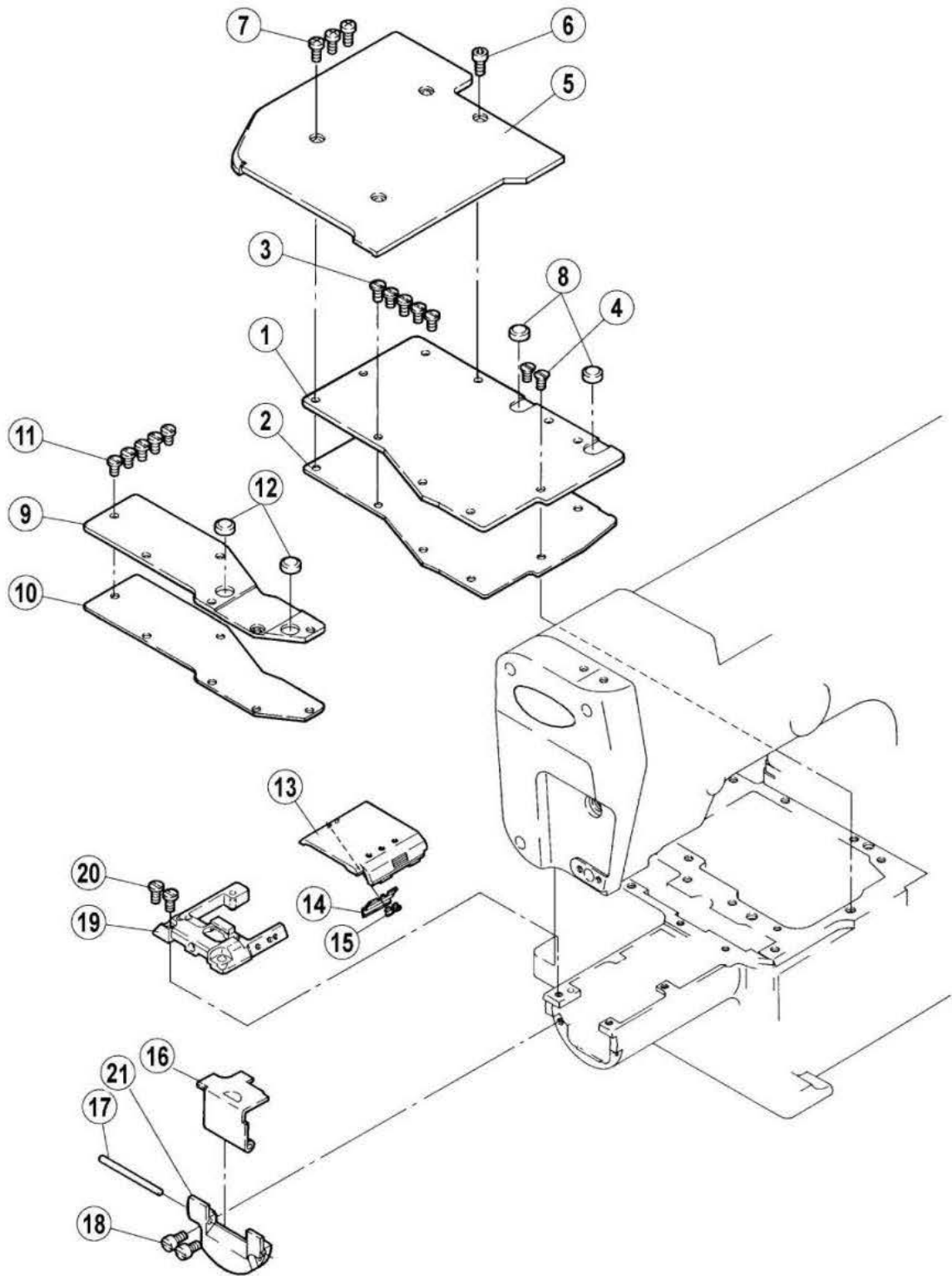


二、罩壳部件/Cover Assemblies

序号 NO.	公司件号 Part NO.	参考件号 Ref.Part No.	名称	Description	数量 Amt.
1	301433	上盖(喷漆)	arm cover(top)	1
2	30122012	240226	密封盖	plug	1
3	20711002	179107-05	油窗	oil sight window	1
4	30122013	250019	上盖密封圈	O ring	1
5	S04019	7021	螺钉M4×12	screw	11
6	30212004	250159	防护板	air guide	1
7	301432	250151DYD	机头左盖(喷漆)	arm cover(left)	1
8	30112102	250012	针杆护罩	needle bar guard	1
9	30222019	250153	机头左盖密封圈	O ring	1
10	301S11001	5242	机头左盖螺钉	screw	1
11	30128001	240263	垫圈	washer	1
12	30111003	250257	有机玻璃罩	eye guard	1
13	S01006	7009	螺钉M3×4.5	screw	2
14	W01002	202875	垫圈3	washer	2
15	30112005	250256	护罩架	bracket	1
16	W03001	210307	波形垫圈6	washer	2
17	301S20001	7066	护罩座固定螺钉	screw	1
18	30112004	250255	护罩座	bracket	1
19	S01004	7019	螺钉M4×7.8	screw	2
20	W01001	303448	垫圈4	washer	2
21	30212002	250154	后盖板	arm cover(rear)	1
22	30222004	250155	后盖板垫	gasket	1
23	S01060	7052	螺钉M6×10	screw	6
24	S01065	7079	螺钉M5×6	screw	2
25	S01004	7019	螺钉M4×7.8	screw	2
26	3011208300	250231A91	过线防护罩组件	thread take-up guard assy	1
27	30112083	250225	过线防护罩	thread take-up guard	1
28	30112084	250226	手指防护罩	finger guard	1
29	S01001	7017	螺钉M4×7	screw	2
30	W01001	303448	垫圈4	washer	2
31	30112085	250227A	托架	bracket	1
32	S01001	7017	螺钉M4×7	screw	2
33	W01001	303448	垫圈4	washer	2
34	301S11002	7052	护罩螺钉	screw	2
35	30711001	250022ETBO	皮带罩	pulley cover	1
36	301S11003	7075	带轮护罩螺钉	screw	2
37	301243	250397	前门罩上盖	The front cover	1
38	S02001	7043	螺钉M4×8	screw	4
39	301S20002	250013	螺钉	screw	1
40	30228011	201191	垫片	washer	2
41	30226013	240198	销	pin	1
42	S10026	4554	螺钉M3×3	screw	2
43	S01017	7022	螺钉M4×14	screw	2
44	307S30001	2503010	前门罩支柱	screw	2
45	30727001	2503000	夹簧	flat spring	1
46	S01055	7143	螺钉M4×6	screw	1
47	30701017	2504250	前辅助盖板	auxiliary cover(front)	1
48	W01004	204585	垫圈5	washer	3
49	S01011	45800	螺钉M5×10	screw	3
50	30112006	250023	过线护罩	thread take-up guard	1
51	W02004	303335	Φ6.1弹垫	washer	1
52	301S11002	7052	护罩螺钉	screw	1
53	30337001	商标牌	sticker	1
54	301244	前面板(喷漆)	The front panel	1
55	301245	合销块(喷漆)	Dowel pin block	1
56	30722005	前辅助盖板橡胶垫	Front auxiliary cover rubber pad	1

注: [] 点划线框表示暂时不用或已改进的零部件。

三、缝台部件 / Cloth plate Assemblies

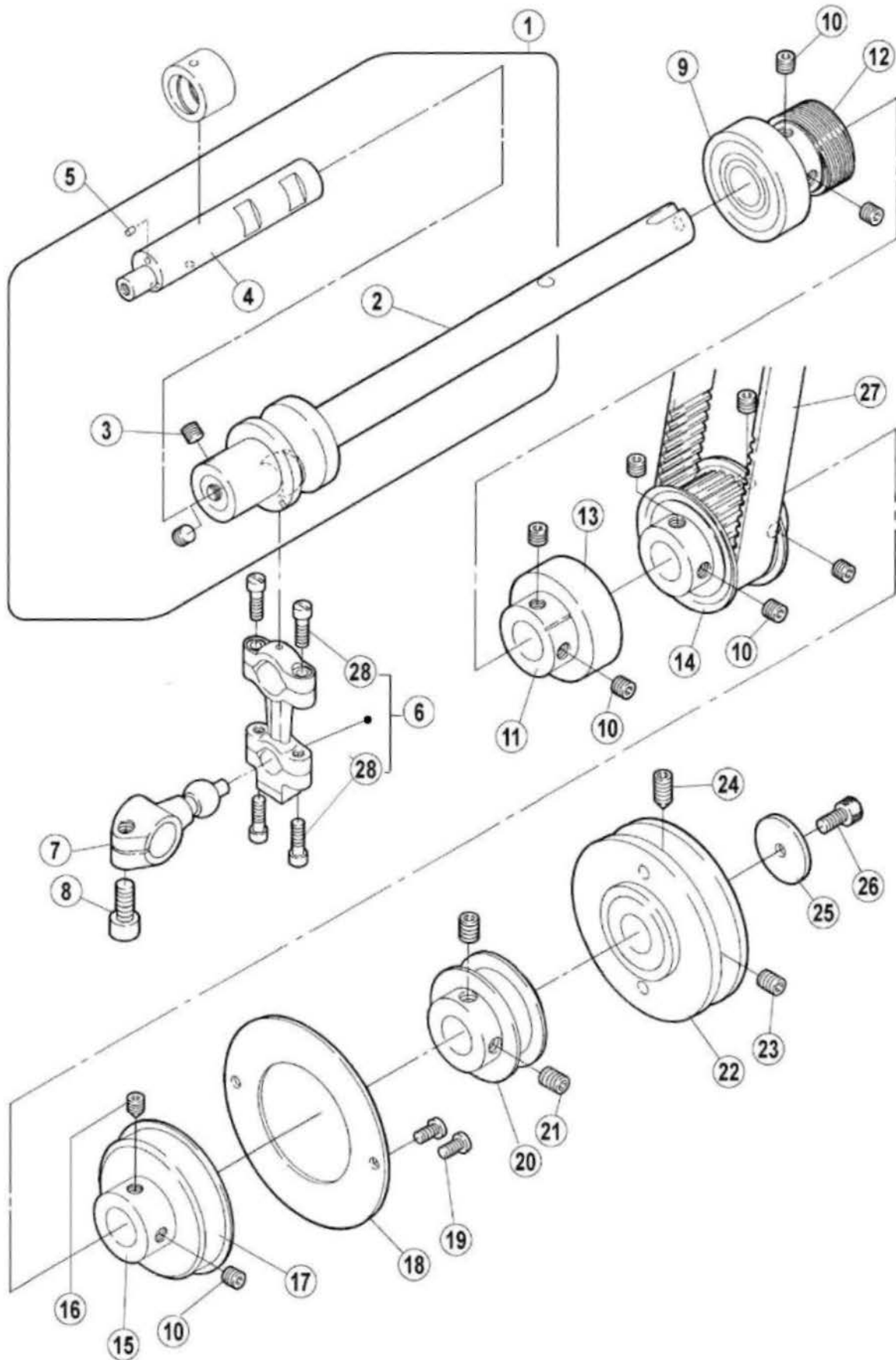


三、缝台部件/Cloth plate Assemblies

序号 Ref. No.	件号 Part No.	参考件号 Ref. Part No.	名称 Name	Description	数量 Amt.
1	30712002	2504010	盖板（右）	top cover(right)	1
2	30722001	2504020	盖板垫（右）	gasket	1
3	L02001	7019	螺钉M4×8	screw	5
4	S02004	7043	螺钉M4×8	screw	2
5	301242	240411-PD0	平台板(喷漆)	bed cover	1
6	S01085	4524	螺钉M4×10.2	screw	1
7	S01085	7143	螺钉 M4×10.2	screw	3
8	30722002	2504210	防振垫	cushion rubber	2
9	30712004	2504030	盖板（左）	top cover(left)	1
10	30722003	2404040	盖板垫（左）	gasket	1
11	L02001	7019	螺钉M4×8	screw	5
12	30722002	2504210	防振垫	cushion rubber	2
13	30701012	2504160	左上盖	cylinder cover	1
14	30727002	2504170	垫盖	flat spring	1
15	207S11024	螺钉M2×3	screw	2
16	30712005	250413 9P0	左盖板	side cover	1
17	30726001	2501730	销	pin	1
18	403S13011	4527	螺钉	screw	2
19	3071500100	251030 910	针板架组件	needle plate bracket assembly	1
20	S01010	7019	螺钉M4×8	screw	2
21	301241	前盖板（喷漆）	The front cover	1

注：[]点划线框表示暂时不用或已改进的零部件。

四、下轴部件 Hook shaft Assemblies

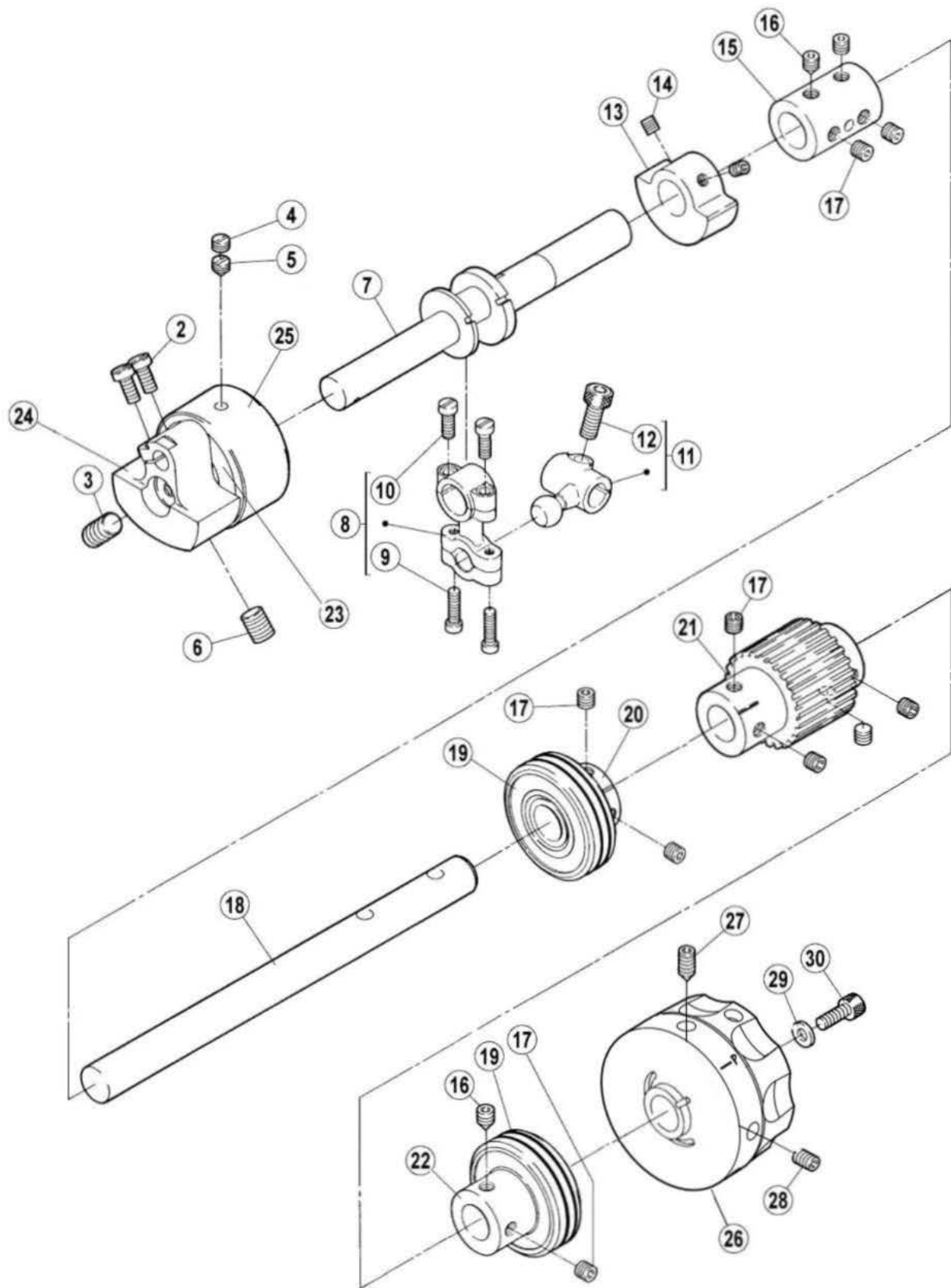


四、下轴部件/Hook. shaft Assemblies

序号 NO.	公司件号 Part NO.	参考件号 Ref. Part No.	名称	Description	数量 Amt.
1	3070200100	250572-910	下轴组件	crankshaft assembly	1
2	400079	250554 92	下轴后轴	crankshaft	1
3	S10029	7128	螺钉M6×0.75×5	screw	2
4	30702002	250573-910	下轴(前)	crankshaft	1
5	P03033	销1.5×4.5	pin	1
6	400070	210091 92	球连杆组件	connection	1
7	400228	252026 92	球曲柄	crank	1
8	S05002	4534	螺栓M6×0.75×15.2	screw	1
9	3012400400	250557-91	油封轴承	bearing	1
10	S10029	4547	螺钉 M6×0.75×5	screw	9
11	30103012	250529	轴承套	bushing	1
12	30103008	250543	蜗杆	bushing	1
13	3012400300	250529A91	油封轴承	bearing	1
14	30235002	250545 91	下同步带轮	gear (lower)	1
15	30103009	250530 91	轴承套	bushing	1
16	S12003	4555	螺钉M6×0.75×7	screw	1
17	B01003		轴承6304Z	bearing	1
18	30108001	250514	轴承挡圈	set plate	1
19	S04010	7018A	螺钉M4×5.5	screw	2
20	30735001	250565-910	小同步带轮	gear	1
21	S10013	4548	螺钉M6×6	screw	2
22	30735005	250561A0	皮带轮	machine pulley	1
23	S10009	4556	螺钉M6×8	screw	1
24	S12001	4541	螺钉M6×8	screw	1
25	30128005	240126	垫圈	washer	1
26	S05003	4500	螺钉M5×10	bolt	1
27	30135002	206050C	同步带	timing belt	1
28	S01008	5376	螺钉M4×13	screw	4

注: [] 点划线框表示暂时不用或已改进的零部件。

五、上轴部件 / Main shaft Assemblies

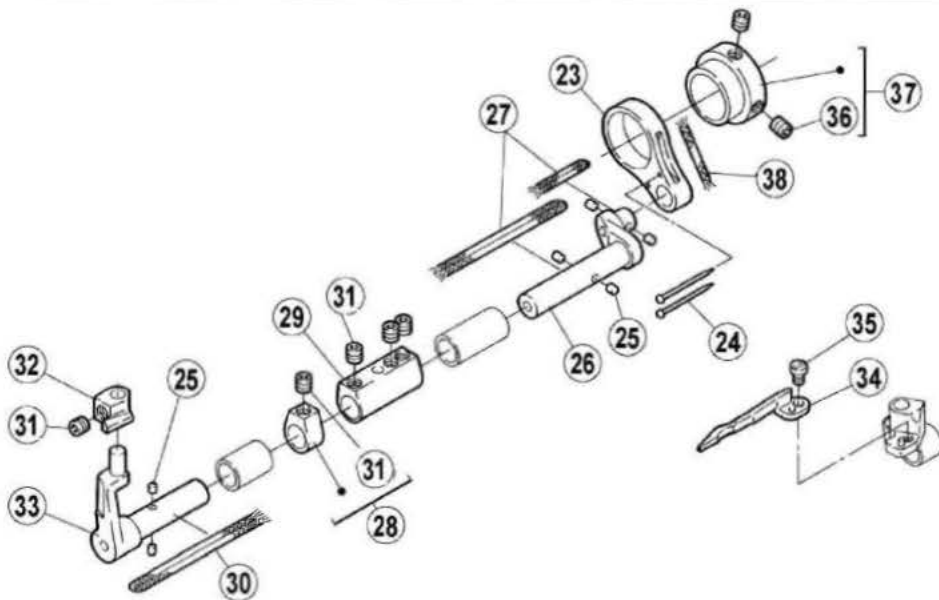
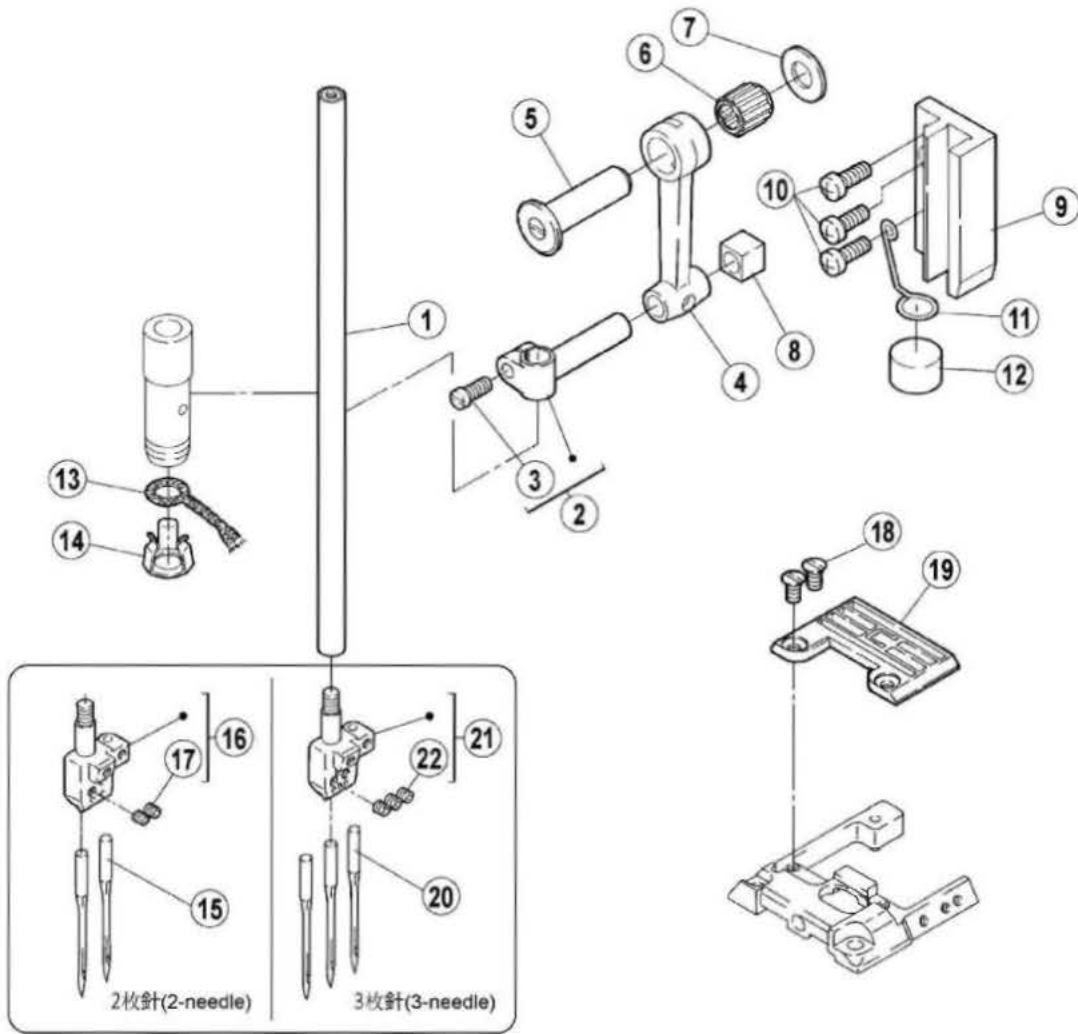


五、上轴部件 / Main shaft Assemblies

序号 Ref. No.	件号 Part No.	参考件号 Ref.Part.No.	名称	Description	数量 Amt.
2	S01011	7028	螺钉 M5×10	Screw	2
3	S10004	4592	螺钉M8×1×12(进口)	Screw	1
4	S11001	7152	螺钉 M6×0.75×6	Screw	1
5	S08001	7153	螺钉 M6×0.75×3.5	Screw	1
6	S10004	4592	螺钉M8×1×12(进口)	Screw	1
7	400065	250560A	上轴	Crankshaft	1
8	400061	253500-92	连杆组件	Connection assembly	1
9	S01003	007015A	螺钉 M4×12	Screw	2
10	S01008	007021A	螺钉 M3.5×13	Screw	2
11	400225	253501A	球曲柄	Crank assembly	1
12	S05002	4534	螺钉M6×0.75×15.2	Screw	1
13	30109003	250524	上轴平衡块	Balance weight	1
14	S10027	4514	螺钉 M5×5(进口)	Screw	2
15	30103004	250506	接轴套	Bushing	1
16	S12003	4555	螺钉 M6×0.75×7(进口)	Screw	2
17	S10029	4547	螺钉 M6×0.75×5(进口)	Screw	10
18	30202004	250552	后轴	Shaft	1
19	3012400400	250529-91	油封轴承	Bearing	2
20	30103012	250529	轴承套	Bushing	1
21	30235004	250547A	上轴同步带轮	Gear (upper)	1
22	30103014	250528	轴承套	Bushing	1
23	B01005		轴承 6203Z	Bearing	2
24	400308	250516B92	针杆曲柄(21/23)	Motion assy	1
25	30103015	250526	轴承套	Bushing	1
26	301434	250566-YD	手轮 (喷漆)	Handwheel	1
27	S12001	4556	螺钉 M6×8	Screw	1
28	S10009	4541	螺钉M6×8	Screw	1
29	W01004	204585	垫圈 5	Washer	1
30	S05004	4501	螺钉M5×14	Screw	1

注：□□□点划线框表示暂时不用或已改进的零部件。

六、针杆部件 / Needle bar Assemblies

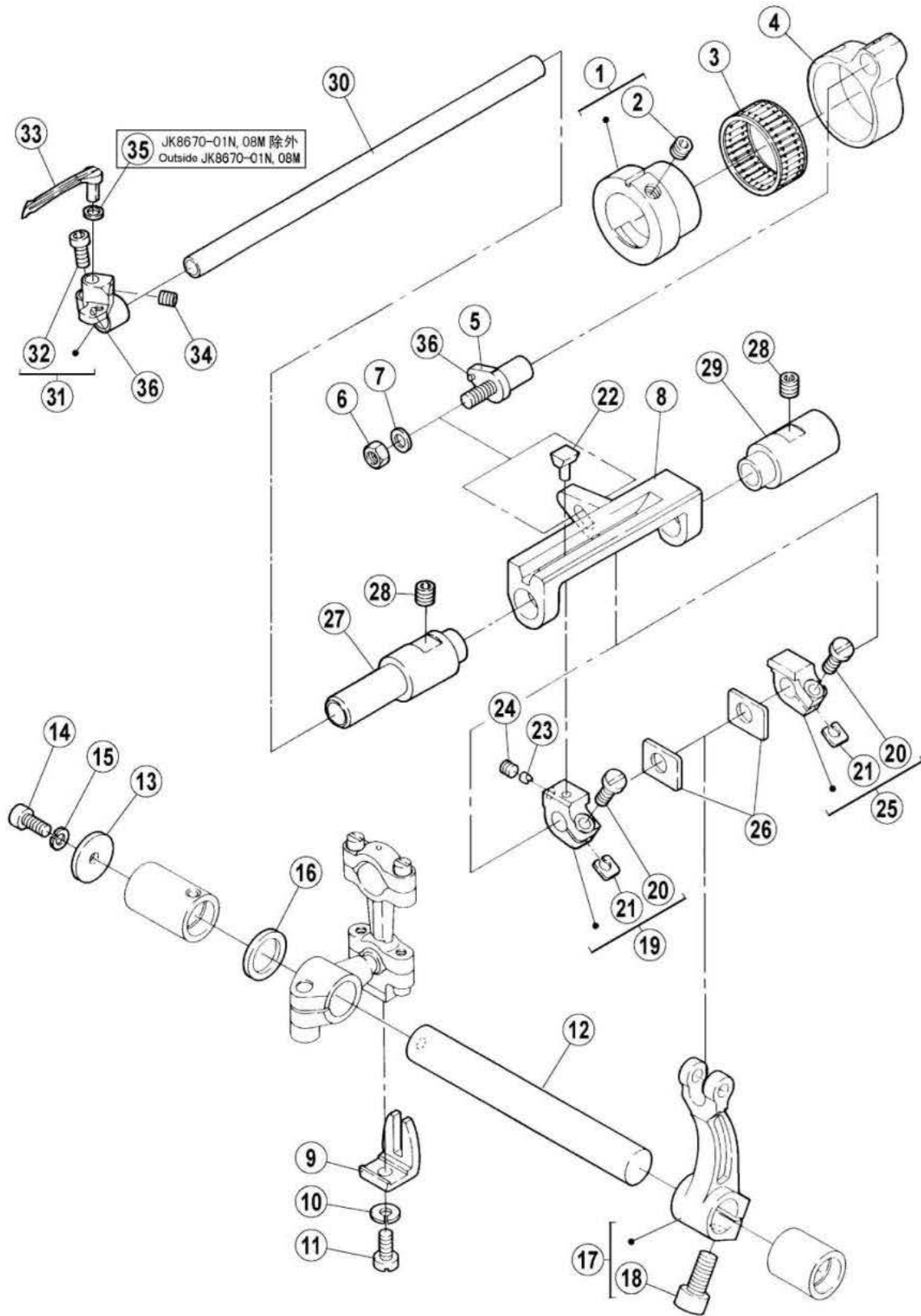


六、针杆部件 / Needle bar Assemblies

序号 Ref. No.	件号 Part No.	参考件号 Ref.Part.No.	名 称	Description	数量 Amt.
1	30202024	251014-91	针杆	Needle bar	1
2	30102009	206061	针杆轧头	Needle bar clamp	1
3	301S11009	5325	针杆轧头螺钉	Screw	1
4	30205002	251016	针杆连杆	Link	1
5	30102010	206053	针杆连杆销	Pin	1
6	B07001	-----	轴承 8×12×12(0,-0.002)	Bearing	1
7	30128006	240101	垫圈	Washer	1
8	30109004	206053	针杆滑块	Guide block	1
9	30209002	251017	滑块导座	Guide	1
10	S01003	7021	螺钉M4×12	Screw	3
11	30227003	251018	毛毡弹簧	Latch	1
12	30123002	179040-05	毛毡	Sponge	1
13	20523003	212186	油线	Oil string	0.1M
14	30112009	206524	油线托	Oil string retainer	1
15	30117001	-----	机针 (UY128GAS11#)	Needle	2
16	30134006	-----	240针古	Needle holder	1
17	S10026	4554	螺钉M3×3(进口)	Screw	2
18	302S17001	005511-HC	螺钉(进口)	Screw	2
19	30715003	-----	针板	Needle plate	1
20	30117001	-----	机针 (UY128GAS11#)	Needle	3
21	30134001	-----	356针古	Needle holder	1
22	S10026	4554	螺钉M3×3(进口)	Screw	3
23	400420	2515340	连杆	Rod	1
24	30126009	210766	销	Pin	2
25	30223009	207925	油堵	Felt	6
26	30702003	2515650	护针轴 (后)	Crankshaft	1
27	20523003	212186	油线	Oil string	0.13M
28	30708002	240548-920	挡块	Collar	1
29	30708001	2515370	连接套	Joint	1
30	20523005	212186	油线	Oil string	0.09M
31	S10007	4543	螺钉M4×4	Screw	5
32	30717001	-----	后护针	Needle guard (rear)	1
33	30702004	2515360	护针轴 (前)	Needle guard (rear)	1
34	30717002	-----	前护针	Needle guard (front)	1
35	S01063	7031	螺钉M2.5×6	Screw	1
36	S10007	4543	螺钉M4×4	Screw	2
37	30710001	251533-920	偏心套	Eccentric	1
38	20523005	212186	油线	Oil string	0.07M

注：[]点划线框表示暂时不用或已改进的零部件。

七、弯针部件 / Loper drive mechanism

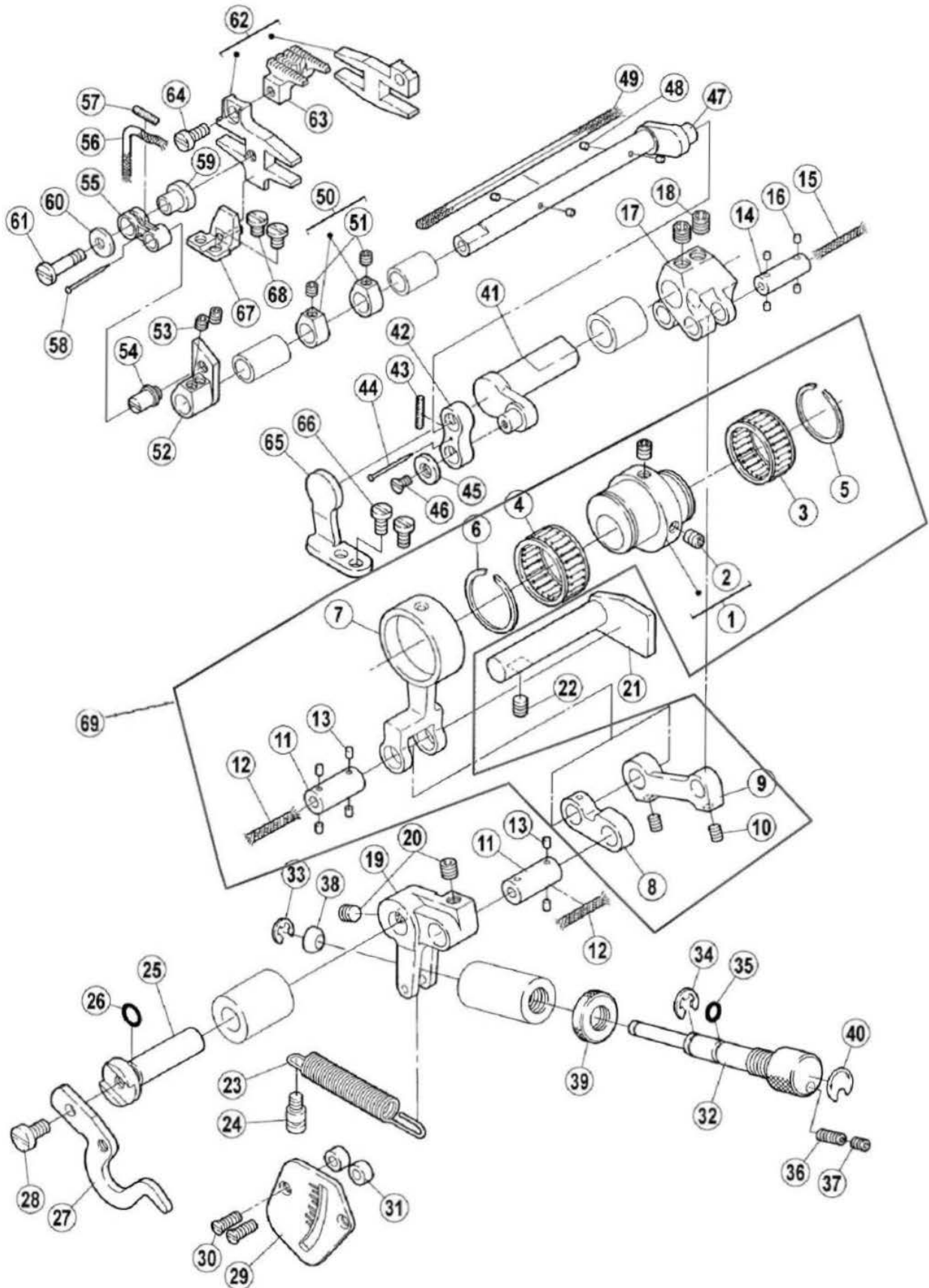


七、弯针部件 / Looper drive mechanism

序号 Ref. No.	件号 Part No.	参考件号 Ref.Part.No.	名称	Description	数量 Amt.
1	30210002	252036-92	偏心套	Eccentric	1
2	S10015	7128	螺钉 M6×0.75×4	Screw	1
3	B07009	206172	轴承 K26×30×12	Needle bearing	1
4	30205003	252035	连杆	Rod	1
5	30226005	252037-91	滑杆销	Pin assembly	1
6	N01004	4805	螺母M5	Nut	1
7	W01004	240062	垫圈 5	Washer	1
8	30201010	252039	滑杆架	Looper shaft guide	1
9	30109001	201074	比叉	Guide	1
10	W02001	202286	垫圈5	Washer	1
11	301S11004	4019	比叉螺钉	Screw	1
12	30202007	252044	下弯针连杆轴	Shaft	1
13	30228006	240232	垫片	Washer	1
14	S05048	4524/7110	螺钉M4X10	Bolt	1
15	W02002	201252	垫圈4	Washer	1
16	30228005	240231	垫片	Washer	1
17	30204004	252046-92	下弯针轴曲柄	Lever	1
18	S05002	4534	螺钉 M6×0.75×15.2	Screw	1
19	30201011	252040-92	前挡块	Holder	1
20	S04019	7021A	螺钉M4×12	Screw	2
21	30228003	252041	垫片	Washer	2
22	30209003	252042	滑块	Slider	1
23	30209004	252043	油堵	Pin	1
24	S10007	4543	螺钉M4×4	Screw	1
25	30201012	252045-92	后挡块	Holder	1
26	30228004	252047	挡块垫片	Washer	2
27	30703001	2520770	下弯针轴前轴套	Bushing	1
28	S10013	4522	螺钉M6×6	Screw	2
29	30203007	252052	后套 (后轴)	Bushing	1
30	30202006	252048	滑杆	Shaft	1
31	30701007	252075-910	弯针头	Looper holder	1
32	S05046	7145	螺钉M3.5×9.5	Screw	1
33	30217003	257566	弯针	Looper	1
34	S10016	7129	螺钉M4×5	Screw	1
35	30728001	2405060	垫片	Washer	1
36	30226017	-----	弹性圆柱销	Pin	2

注：□□□点划线框表示暂时不用或已改进的零部件。

八、送布部件(1) / Need mechanism(1)

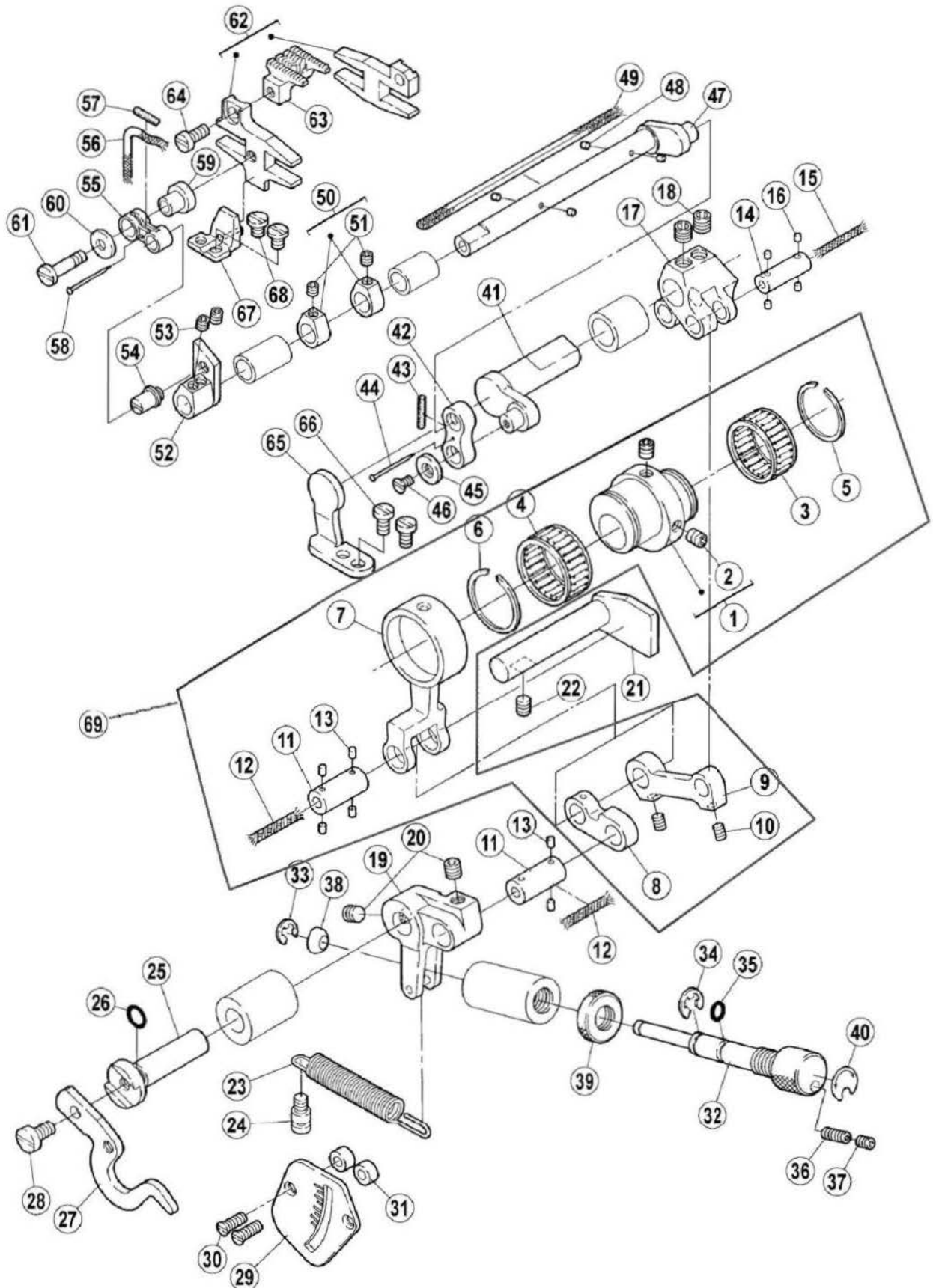


八、送布部件(1) / Need mechanism(1)

序号 Ref. No.	件号 Part No.	参考件号 Ref.Part.No.	名 称	Description	数量 Amt.
1	30210003	252607-92	送布偏心轮	Eccentric	1
2	S10006	4539	螺钉M5×6	Screw	2
3	B07007	204084	轴承22×26×10	Needle bearing	1
4	30224001	240236	轴承28×24×13	Needle bearing	1
5	30229001	240234	卡簧	Ring	1
6	30229002	240237	卡簧	Ring	1
7	30205005	252612	偏心连杆	Rod	1
8	30205007	252614	针距轴杆	Link	1
9	30205006	202176	连杆	Link	1
10	S10007	4537	螺钉M4×4	Screw	2
11	30226007	252613	连杆销	Pin	2
12	20123021	202176	油线	Oil string	0.06M×2
13	30223009	207925	油毛毡	Felt	6
14	30226008	252616	曲柄销	Pin	1
15	20123021	202176	油线	Oil string	0.06M
16	30223009	207925	油毛毡	Felt	4
17	30704001	2526770	曲柄	Crank	1
18	S10013	4547	螺钉M6×6	Screw	2
19	30204007	25218-91	调节曲柄	Link	1
20	S10029	4547	螺钉M6×0.75×5	Screw	2
21	30202008	252622	针距调节挡板	Guide	1
22	S10006	4539	螺钉M5×6	Screw	1
23	30227005	252620	拉簧	Spring	1
24	302S30001	7131	螺钉	Screw	1
25	30202009	252621	针距指示轴	Shaft	1
26	O01022	240017	O型圈7×1.5	O ring	1
27	30712006	2527020	差动指示板	Lever	1
28	S01011	7028	螺钉M5×10	Screw	1
29	30712007	2527010	刻度板	Indication plate	1
30	S02008	7083	螺钉M4×10	Screw	2
31	30711002	2403210	垫圈	Spacer	2
32	30202010	252625	针距调节轴	Screw	1
33	H05012	201629	挡圈4	Ring	1
34	H05006	200983	挡圈5	Ring	1
35	O01023	240251	O型圈5×1.5	O ring	1
36	S09015	4550	螺钉M4×10	Screw	1
37	S10007	4537	螺钉M4×4	Screw	1
38	30209006	252626	垫块	Liner	1

注：□□□点划线框表示暂时不用或已改进的零部件。

八、送布部件(1) / Need mechanism(1)

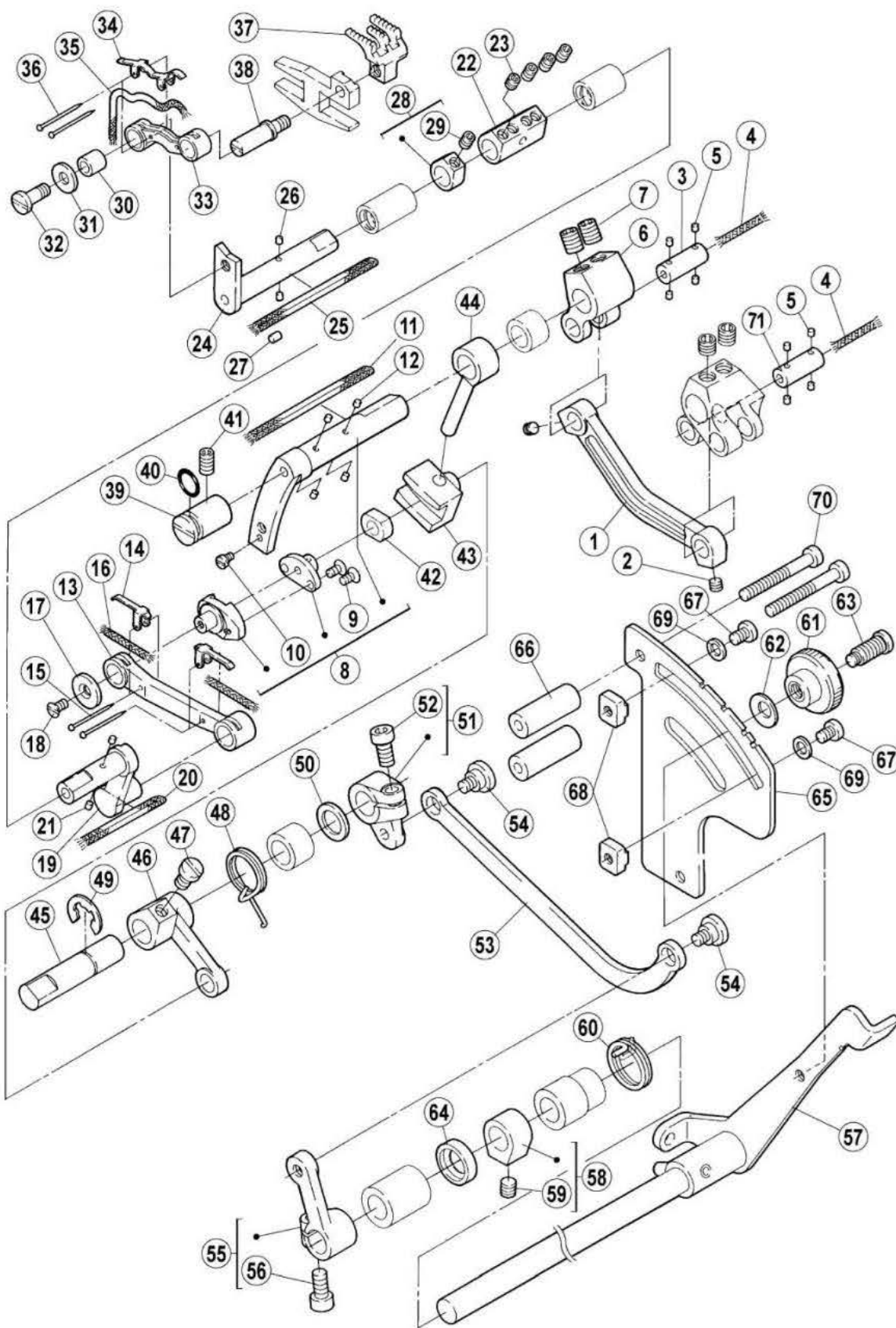


八、送布部件/Need mechanism(1)

序号 Ref. No.	件号 Part No.	参考件号 Ref. Part No.	名称	Description	数量 Amt.
39	302S16001	252660	调节螺母	nut	1
40	30237001	252671	指示板	seal	1
41	30702005	2526780	送料轴(前)	crankshaft	1
42	400419	2526790	连杆	link	1
43	20123021	202176	油线	oil string	0.07M
44	30126009	销	pin	1
45	30228007	240055	垫圈	washer	1
46	S02013	7041	螺钉M3×6	screw	1
47	30702006	2526800	送料轴	crankshaft	1
48	30223009	207925	油毛毡	oil string	4
49	20123021	202176	油线	oil string	0.65M
50	30708003	240549-920	挡块	collar	2
51	S10007	4537	螺钉M4×4	screw	2
52	30704002	2527060	曲柄	crank	1
53	S10007	4537	螺钉M4×4	screw	2
54	30726004	2527080	销	pin	1
55	30705003	2527090	连杆	link	1
56	20123021	202176	油线	oil string	0.2M
57	20123021	202176	油线	oil string	0.07M
58	30126009	2107660	销	pin	1
59	30726008	2527270	轴承内套	spacer	1
60	20628012	2041150	垫圈5	washer	1
61	307S20001	7314	轴位螺钉	screw	1
62	400397/400407	252731-910	牙架组件	feed bar assembly	1
63	30714001	主送布齿	main feed dog	1
64	S01005	7020	螺钉M4×10	screw	1
65	30712008	2526950	挡板	guide	1
66	403S13011	4527	螺钉	screw	2
67	400487	252729 910	挡板	guide assembly	1
68	S01055	7143	螺钉M4×5.5	screw	2
69	3021000300	252607	送布偏心轮组件	feed eccentric wheel assem	1

注: []点划线框表示暂时不用或已改进的零部件。

九、送布部件(2) / Need mechanism(2)

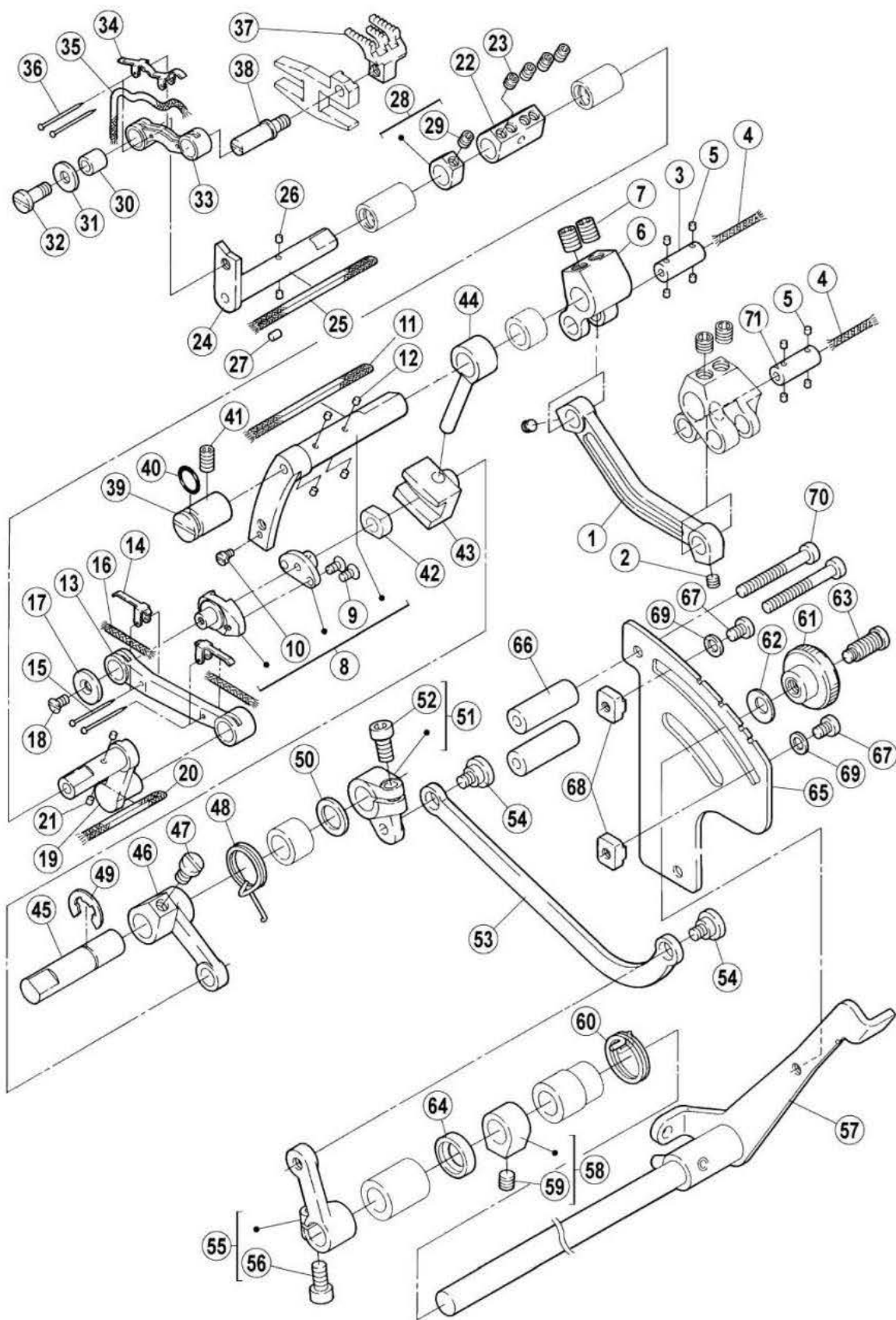


九、送布部件(2)/Need mechanism(2)

序号 Ref. No.	件号 Part No.	参考件号 Ref. Part No.	名称	Description	数量 Amt.
1	30705004	2526810	连杆	link	1
2	S10007	4543	螺钉M4×4	screw	2
3	30226008	252616	曲柄销	pin	1
4	20123021	202176	油线	oil string	0.06M
5	30223009	207925	油毛毡	felt	8
6	30204006	252617	曲柄	crank	1
7	S10029	7142	螺钉M6×0.75×5	screw	2
8	3070200700	252685 910	送料轴组件	crankshaft	1
9	S02013	7041	螺钉M3×6	screw	2
10	S01063	7031	螺钉M2.5×6	screw	1
11	20123021	202176	油线	oil string	0.13M
12	30223009	207925	油毛毡	felt	4
13	30705005	2526870	连杆	link	1
14	30712010	2527260	油线压板	latch	2
15	30126009	210766	销	pin	2
16	20123021	202176	油线	oil string	0.03M
17	30228007	240055	垫片	washer	1
18	S02013	7041	螺钉M3×6	screw	1
19	30705006	2526880	送料轴	crankshaft	1
20	20123021	202176	油线	oil string	0.07M
21	30223009	207925	油毛毡	felt	2
22	30708004	2527160	连接套	joint	1
23	S10007	4543	螺钉M4×4	screw	4
24	30702009	2527100	送料调节轴	crankshaft	1
25	20123021	202176	油线	oil string	0.13M
26	30223009	207925	油毛毡	felt	2
27	30723006	2067480	油塞	felt	1
28	30708003	240549-920	挡块	collar	1
29	S10007	4543	螺钉M4×4	screw	1
30	30703002	2527250	滚套	spacer	1
31	20628012	204115	垫圈5	washer	1
32	307S20002	7315	轴位螺钉	screw	1
33	30705007	2527110	连杆	link	1
34	30712011	2527200	油线压杆	latch	1
35	20123021	202176	油线	oil string	0.1M
36	30126009	210766	销	pin	2
37	30714002	……	差动送料齿	differential feed dog	1
38	30726006	2527120	固定齿销	screw	1

注：[[[]]]点划线框表示暂时不用或已改进的零部件。

九、送布部件(2) / Need mechanism(2)

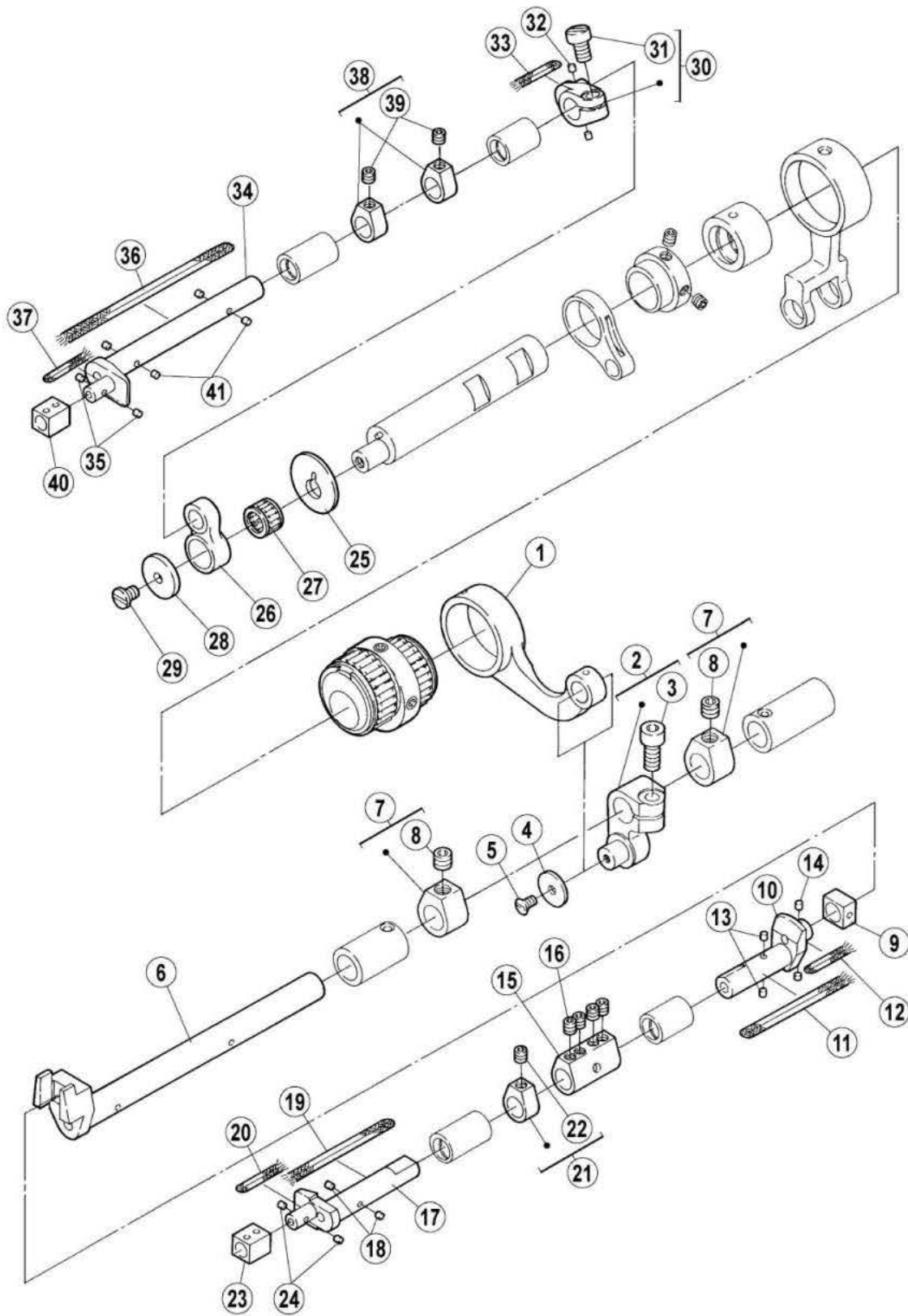


九、送布部件(2)/Need mechanism(2)

序号 Ref. No.	件号 Part No.	参考件号 Ref. Part No.	名称	Description	数量 Amt.
39	30726007	2526990	曲柄销	guide	1
40	001041	2401290	O型圈7.5×1.8	O ring	1
41	S10006	4540	螺钉M5×8	screw	1
42	30709001	2526410	滑块	block	1
43	30709002	2526860	滑块座	guide	1
44	30704003	2526850	滑块座曲柄	feed bar pin	1
45	30702010	2526910	轴	shaft	1
46	30704004	2526930	曲柄	lever	1
47	S01011	7027	螺钉M5×10	screw	1
48	30727003	2526920	扭簧	spring	1
49	1105008	2025770	开口挡圈8	ring	1
50	30728003	2401020	垫片	washer	1
51	30704005	212035SB920	曲柄	crank	1
52	S05013	4531	螺钉M5×12	screw	1
53	400367	2526900	连杆(成品)	link	1
54	307S20003	7058	轴位螺钉	screw	2
55	30704006	252689-920	曲柄	crank	1
56	S05013	4531	螺钉M5×12	screw	1
57	3073100100	252721 910	差动扳手组件	lever assembly	1
58	30208001	240235 92	挡块	collar	1
59	S10029	4517	螺钉M6×0.75×5	screw	1
60	30227007	252657	扭簧	spring	1
61	302S16003	252069	调节螺母	nut	1
62	30128014	211301	垫圈	spring washer	1
63	302S30003	7059	调节扳手螺钉	screw	1
64	30222017	240063	油封	oil seal	1
65	30712012	2527300	刻度尺	guide plate	1
66	30703003	2527190	管套	spacer	2
67	S01055	7018A	螺钉M4×6	screw	2
68	207S16002	2526580	差动限位螺钉	stopper	2
69	W01001	303448	垫圈4	washer	2
70	208L15001	SA3404001	螺钉M4×35	screw	2
71	30726009	曲柄销	pin	1

注: []点划线框表示暂时不用或已改进的零部件。

十、送布部件(3) / Need mechanism(3)

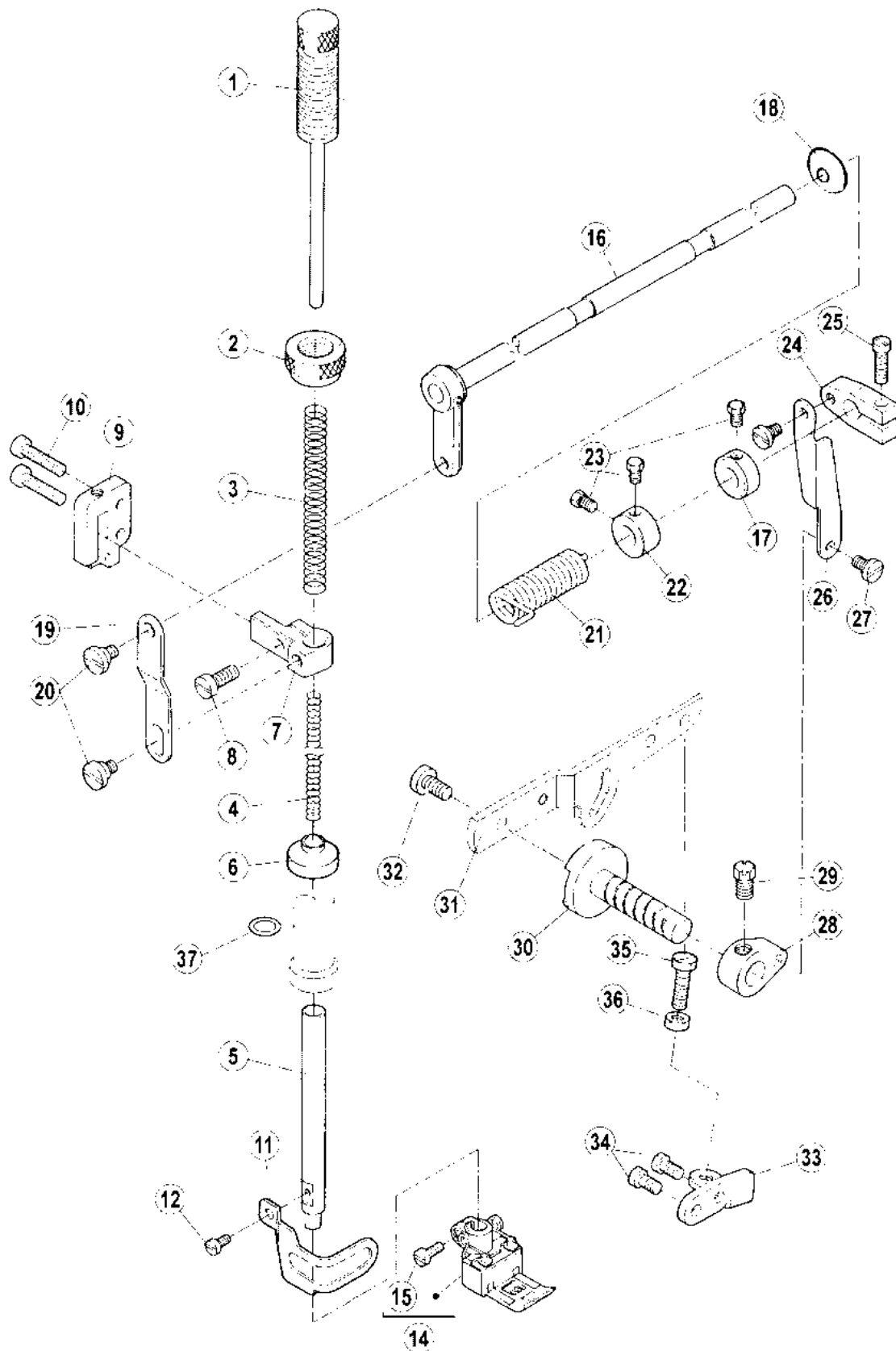


十、送布部件(3) / Need mechanism(3)

序号 Ref. No.	件号 Part No.	参考件号 Ref.Part.No.	名称	Description	数量 Amt.
1	30205004	252608	连杆	Rod	1
2	30204005	252609-92	曲柄	Crank	1
3	S05005	4531	螺钉M5×12	Screw	1
4	30228007	240055	垫圈	Washer	1
5	S02016	7041	螺钉M3×3.2	Screw	1
6	30702011	252610D0	抬牙轴(成品)	Crankshaft	1
7	30208001	240235-92	挡圈	Collar	2
8	S10029	4547	螺钉M6×0.75×5	Screw	2
9	30709004	2526970	滑块	Block	1
10	30702012	2526980	差动轴	Crankshaft	1
11	20123021	202176	油线	Oil string	0.08M
12	20123021	202176	油线	Oil string	0.03M
13	30223009	207925	油毛毡	Felt	2
14	30223009	207925	油毛毡	Felt	2
15	30708004	2527160	连接套	Joint	1
16	S10007	4543	螺钉M4×4	Screw	4
17	30702013	2527130	送料轴	Crankshaft	1
18	30223009	207925	油毛毡	Felt	2
19	20123021	202176	油线	Oil string	0.10M
20	20123021	202176	油线	Oil string	0.04M
21	30708003	240549-92	挡块	Collar	1
22	S10007	4543	螺钉M4×4	Screw	1
23	30709005	2527150	滑块	Block	1
24	30223009	207925	油毛毡	Felt	2
25	400517	2527000	垫片	Washer	1
26	30705009	2527030	开启环	Rod	1
27	30724001	240544-20	滚针K8×11×7.5	Needle bearing	1
28	30128019	204107	垫片	Washer	1
29	207S11009	7143	螺钉M4×7.5	Screw	1
30	30704007	252694-920	曲柄	Crank	1
31	S05003	4500	螺钉M5×10	Bolt	1
32	30223009	207925	油毛毡	Felt	2
33	20123021	202176	油线	Oil string	0.04M
34	30702014	2527140	送料轴	Crankshaft	1
35	30223009	207925	油毛毡	Felt	2
36	20123021	202176	油线	Oil string	0.18M
37	20123021	202176	油线	Oil string	0.04M
38	30708003	240549-920	挡块	Collar	2
39	S10007	4543	螺钉M4×4	Screw	2
40	30709005	2527150	滑块	Block	1
41	30223009	207358	油毛毡	Felt	4

注：□□□点划线框表示暂时不用或已改进的零部件。

十一、压布部件 / Presser foot mechanism

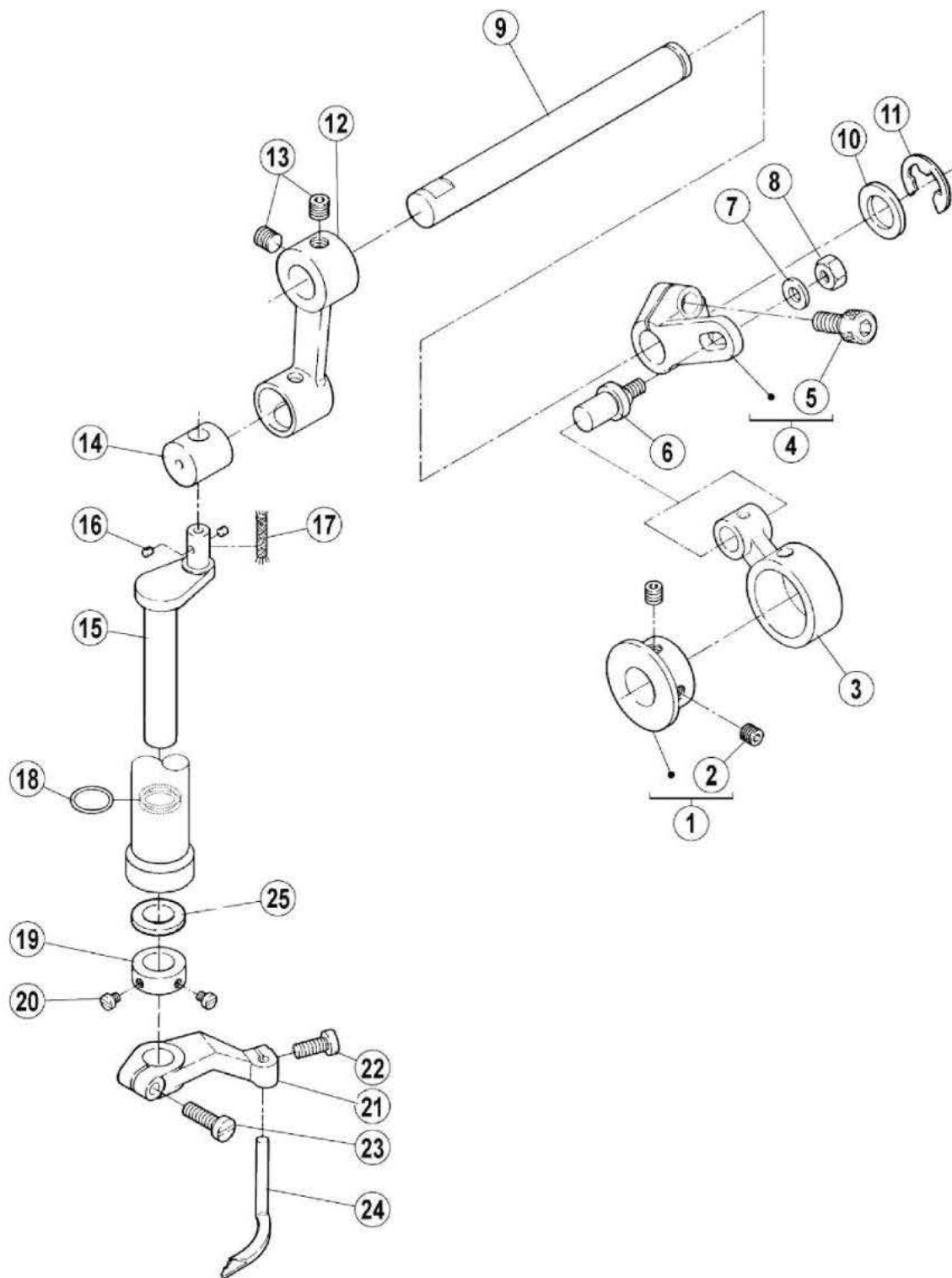


十一、压布部件 / Presser foot mechanism

序号 Ref. No.	件号 Part No.	参考件号 Ref.Part.No.	名称	Description	数量 Amt.
1	3013002500	-----	调压螺杆	Adjusting bar	1
2	301S16005	253003	调节母	Nut	1
3	30227008	240252	调压簧	Spring	1
4	30227009	240253	压脚轴小弹簧	Spring	1
5	30202017	253026	压脚步轴	Presser bar	1
6	30722004	2530530	橡皮封	Oil guard	1
7	30104017	206139	压脚轧头	Presser bar clamp	1
8	301S11009	5118	压脚轧头螺钉	Screw	1
9	3010901700	253005-91	导块销簧组件	Guide	1
10	S11025	7025	螺钉 M4×20	Screw	2
11	30112017	253028	压脚护罩	Finger guard	1
12	S01006	7010	螺钉M3X4.5	Screw	1
14	3011601300	257468-560	压脚	Presser foot assembly	1
15	301S11010	001170-3	压脚固定螺钉	Screw	1
16	3010206400	253008-91	抬压轴曲柄组件	Lever	1
17	30108006	192024	挡圈	Collar	1
18	30122023	253008-4	抬压轴油封	Plug	1
19	30112016	206157	压脚轧头连接板	Link	1
20	301S20007	5386	台螺钉	Screw	2
21	30127009	253010	抬压轴簧	Spring	1
22	30108005	206156	挡圈	Collar	1
23	301S12001	5084	曲柄螺钉	Screw	3
24	30104019	206149	抬压曲柄I	Bell crand (upper)	1
25	301S11011	5187	抬压曲柄螺钉	Screw	1
26	30212018	253027	抬压曲柄连接板	Link	1
27	301S20008	5184	连接板螺钉	Screw	2
28	30104020	206148	抬压曲柄II	Bell crand (lower)	1
29	301S20013	002022-4	抬压曲柄II固定螺钉	Screw	1
30	30102022	253013	抬压轴	Shaft	1
31	30112019	2630060	抬压脚扳手	Lever	1
32	S01011	7028	螺钉 M5×10	Screw	1
33	30112020	253015	抬压曲柄座	Bracket	1
34	S01004	7019	螺钉 M4×7.8	Screw	2
35	S01016	4549	螺钉M5×17	Screw	1
36	N01004	4805	螺母M5	Nut	1
37	O01006	240095	O型圈8.5×1.8	O ring	1

注：[]点划线框表示暂时不用或已改进的零部件。

十二、喂针部件 / Needle feeding assemblies

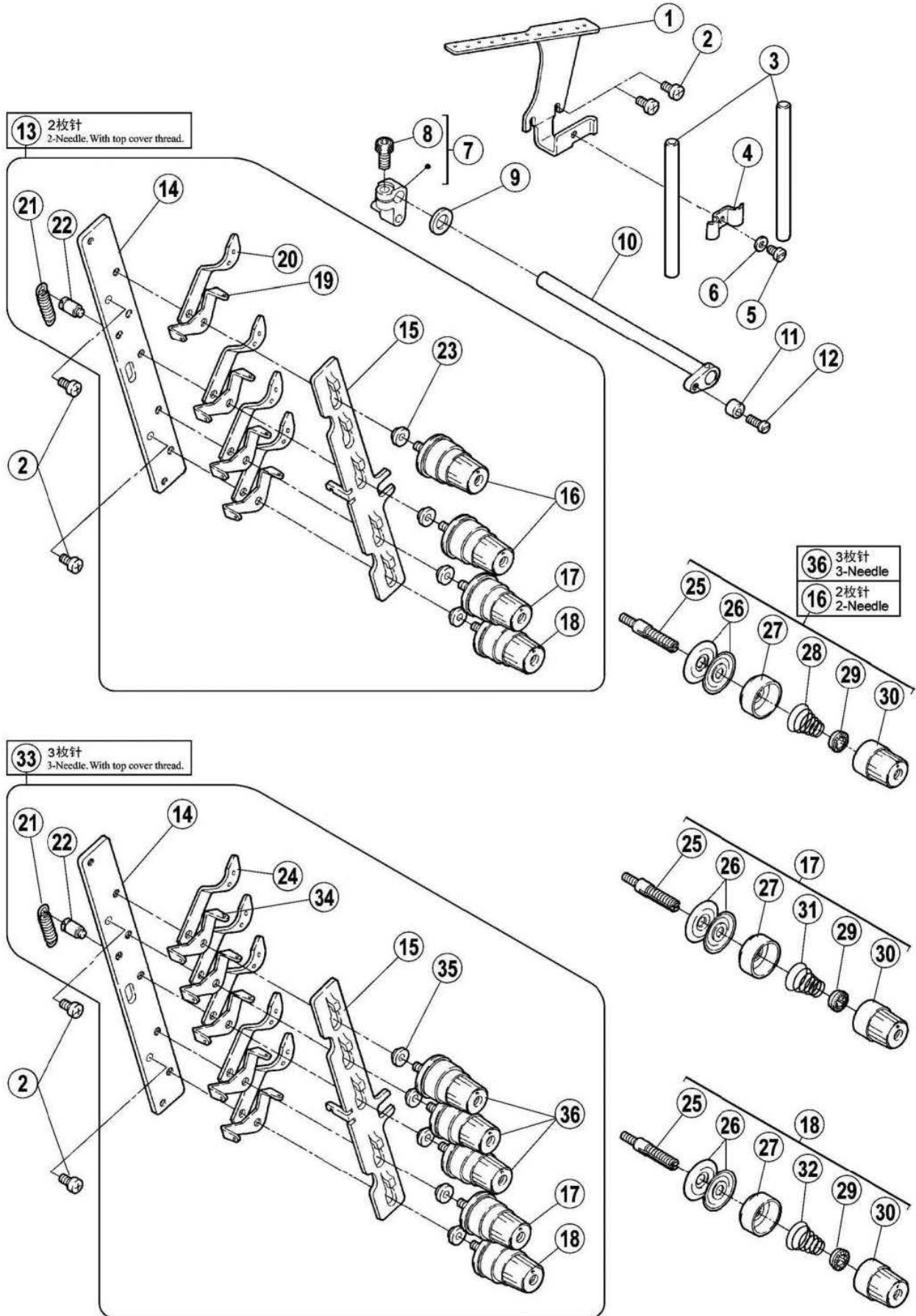


十二、喂针部件/Needle feeding assemblies

序号 Ref. No.	件号 Part No.	参考件号 Ref. Part No.	名称 Name	Description	数量Amt.
1	30110007	254501A	喂针凸轮	eccentric assembly	1
2	S10002	4514	螺钉 M5×5	screw	2
3	400059	254511	喂针连杆	connection	1
4	30104024	254503	喂针摆动曲柄	crank	1
5	S05002	4534	螺钉 M6×0.75×15.2	screw	1
6	30126006	254504	连杆销	screw	1
7	30128032	240062	垫片	washer	1
8	N01004	4805	螺母M5	nut	1
9	30102024	254519	摆动连杆轴	shaft	1
10	30128015	206180	摆动连杆轴垫圈	washer	1
11	H05004	306671	挡圈 12	ring	1
12	30105013	254506B	喂针摆动连杆	crank	1
13	S10029	4547	螺钉 M6×0.75×5(进口)	screw	2
14	30126005	254507	喂针摆动销	block	1
15	30202018	254518	喂针摆动架	crankshaft	1
16	30223009	207925	油毛毡	felt	2
17	20123021	202176	油线	oil string	0.08M
18	001008	233020	O型圈9×1.8	O ring	1
19	20108006	212039	挡圈	collar	1
20	S10026	S071	螺钉	screw	2
21	30104022	254516	喂针架	lever assembly	1
22	S01005	7020	螺钉M4X10	screw	1
23	S01017	7022	螺钉M4×14	screw	1
24	30117005	257565	喂针	spreader	1
25	30128018	喂针摆动轴套垫圈	washer	1

注：[]点划线框表示暂时不用或已改进的零部件。

十三、松线部件/Thread loosening assemblies

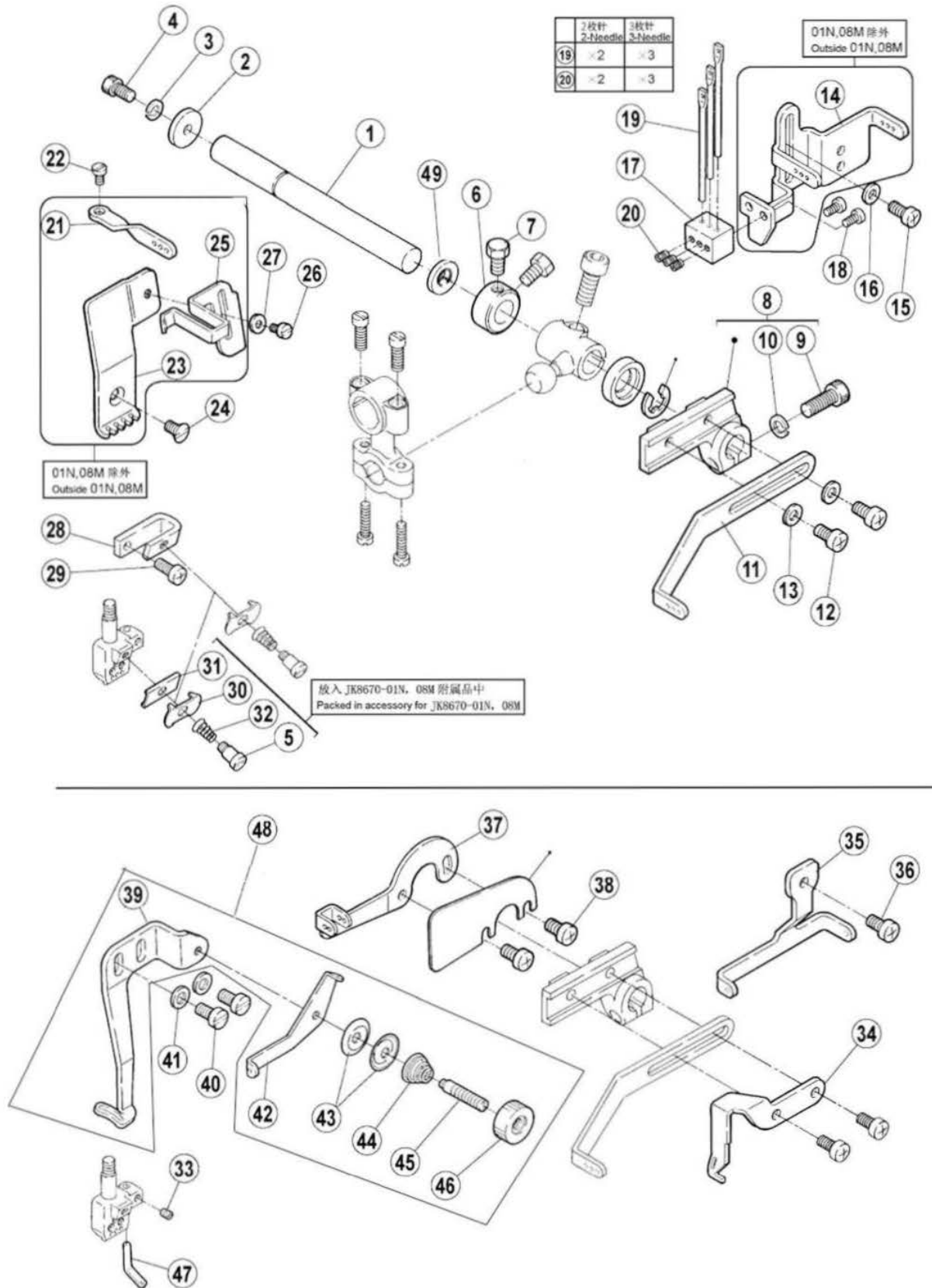


十三、松线部件/Thread loosing assemblies

序号 No	件号 Parts No.	参考件号 Ref.Part.No.	名称	Description	数量 Number
1	30113001	254008	过线架	thread guide	1
2	S01004	7019	螺钉M4×7.8	screw	4
3	30102026	Jan-26	夹线柱	pipe	2
4	30112021	254009	压板	holder	1
5	S01004	7019	螺钉M4×7.8	screw	1
6	W01001	303448	垫圈4	washer	1
7	3010403100	254003B91	松线曲柄I	crank	1
8	S05005	4531	螺钉M5×12	bolt	1
9	W01010	202868	垫圈8	washer	1
10	3010403200	254000-91	松线曲柄II	lever	1
11	30103040	254022	轴套	collar	1
12	301S11013	002133-1	轴套紧固定螺钉	screw	1
13	3011300300		二针过线组件	tension control mechanism	1
14	30113003	254019	过线板	bracket	1
15	30112022	254021	过线调节板	thread releaser	1
16	3011300600	254010C9U	调线组件(强)	tension spring assembly(heavy)	2
17	3011300500	254010B9U	调线组件(中)	tension spring assembly	1
18	3011300400	254010A9U	调线组件(弱)	tension spring assembly(light)	1
19	30113007	254020	二孔过线板I	thread guide	4
20	30113008	206203	二孔过线板II	thread guide	4
21	30127010	306301	调节板簧	spring	1
22	301S30009	5447	调节板螺钉	screw	1
23	30103041	206202	调节套	spacer	4
24	30113008	206203	二孔过线板II	thread guide	5
25	301S30010	001817-2A	夹线延	screw stud	1
26	30128016	210319	夹线片	tension disc	2
27	30111005	208450-UA	调压止动盖	cup	1
28	30127011	301037	调压簧(强)	spring(heavy)	3
29	30111006	208448	调压止动套	ratchet	1
30	301S16006	208447-UA	调压螺母	nut	1
31	30127012	201086	调压簧(中)	spring(medium)	1
32	30127013	201068	调压簧(弱)	spring(light)	1
33	3011304200	254023E9U	三针过线组件	tension control mechanism	1
34	30113007	254020	二孔过线板I	thread guide	5
35	30103041	206202	调节套	spacer	5
36	3011300600	254010A9U	调线组件(强)	tension spring	3

注：点划线框表示暂时不用或已改进的零部件

十四、过线部件 / Thread guide assemblies

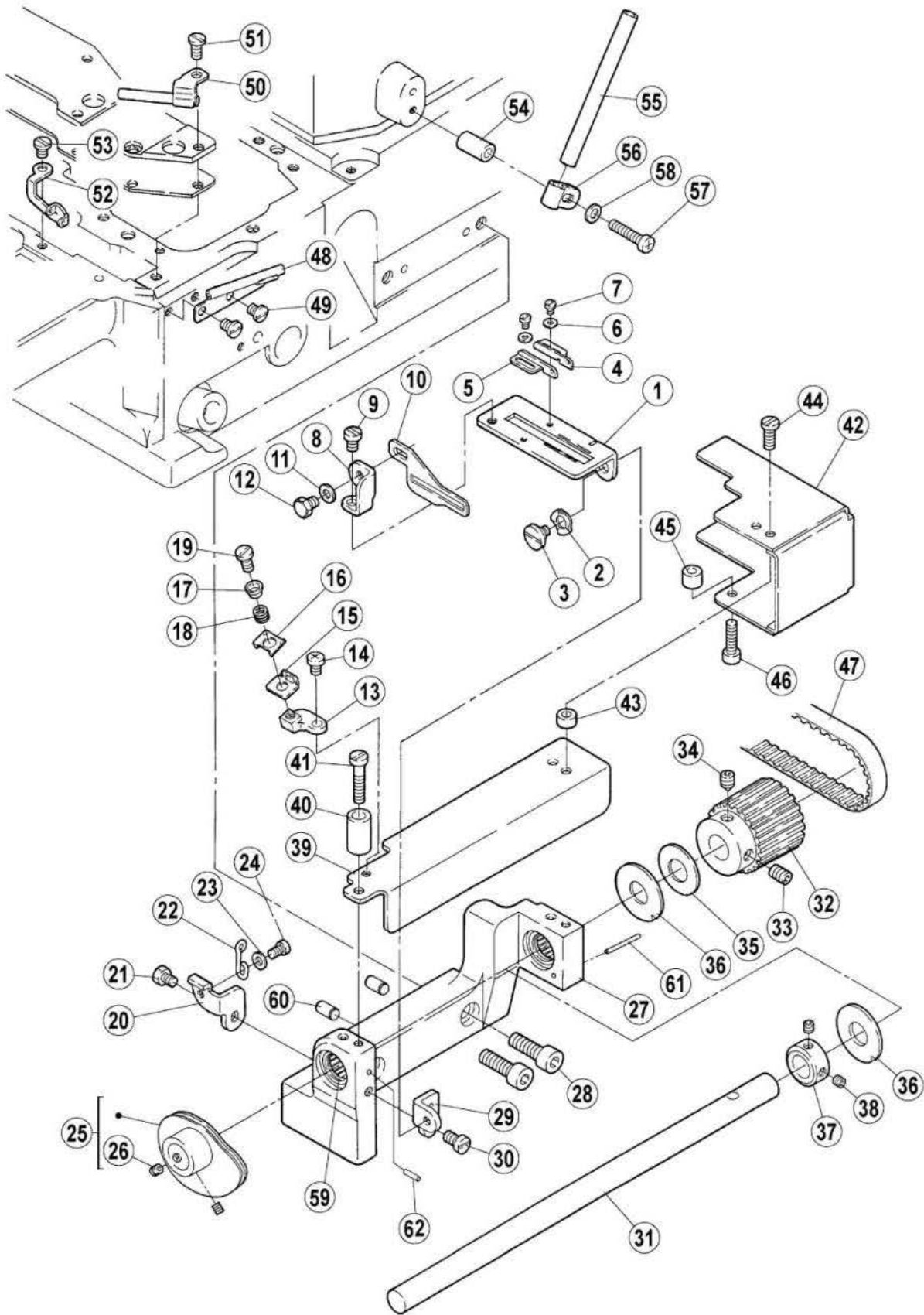


十四、过线部件/Thread guide assemblies

序号 Ref. No.	件号 Part No.	参考件号 Ref. Part No.	名称	Description	数量 Amt.
1	30102028	253503	过线座轴(中轴)	shaft	1
2	30128019	204107	垫片	washer	1
3	W02002	201252	垫圈4	spring washer	1
4	S05048	7110	螺钉M4X10	bolt	1
5	301S20009	0W09070 2	调线螺钉	screw	1
6	20608003	240201	挡圈	collar	1
7	301S12001	2193	曲柄螺钉	screw	2
8	30101018	253504	过线座	lever	1
9	S05004	4501	螺钉M5×14	bolt	1
10	W02001	303067	垫圈5	spring washer	1
11	30113009	253505A	长过线板	thread take up	1
12	S01004	7019	螺钉 M4×7.8	screw	2
13	W01001	303448	垫圈4	washer	2
14	30112027	253544	硅油盒固定架	thread guide	1
15	S01004	7019	螺钉 M4×7.8	screw	1
16	W01001	303448	垫圈4	washer	1
17	30113012	253545	针杆过线座	holder	1
18	S01006	7009	螺钉M3X4.5	screw	2
19	30113013	234521	过线杆	thread guide	3
20	S10001	4535	螺钉M3×4(进口)	screw	3
21	30113010	253507	三孔过线	thread guide	1
22	S01006	7009	螺钉M3X4.5	screw	1
23	30113011	253508A	过线板	thread guide	1
24	206S30016	7170	螺钉M4X4.5	screw	1
25	30112023	253509A	护线罩	thread support	1
26	S01006	7009	螺钉M3X4.5	screw	1
27	30128034	240474	垫圈	washer	1
28	30112024	253516	夹线座	thread tension bracket	1
29	S01004	7019	螺钉 M4×7.8	screw	1
30	30112026	253593	压线板	tension disc	1
31	30112025	234561	夹线板	thread guide	1
32	30127014	253517	调压簧	spring	1
33	S10026	4554	螺钉M3×3(进口)	screw	1
34	30112028	253506	长过线压板	thread take up	1
35	30112030	253515	过线板	thread guide	1
36	S01004	7019	螺钉 M4×7.8	screw	1
37	30112029	253514	喂针过线	thread guide	1
38	S01004	7019	螺钉 M4×7.8	screw	2
39	30112031	253548	喂针过线板	thread guide	1
40	301S11024	滑块导座螺钉	screw	2
41	W01001	303448	垫圈4	washer	2
42	30112032	253547	喂针二眼过线	thread guide	1
43	20112033	137108	夹线片	tension disc	2
44	30127016	211388	夹线簧	spring	1
45	301S30011	5387	调压螺钉	screw	1
46	301S16007	5526	夹线螺母	knob	1
47	30112033	253668	喂针小过线	thread guide	1
48	3011203200		喂针二眼过线组件	thread guide	1
49	30128008		挡圈	collar	1

注：[]点划线框表示暂时不用或已改进的零部件。

十五、打线凸轮部件 / Loooper thread handling

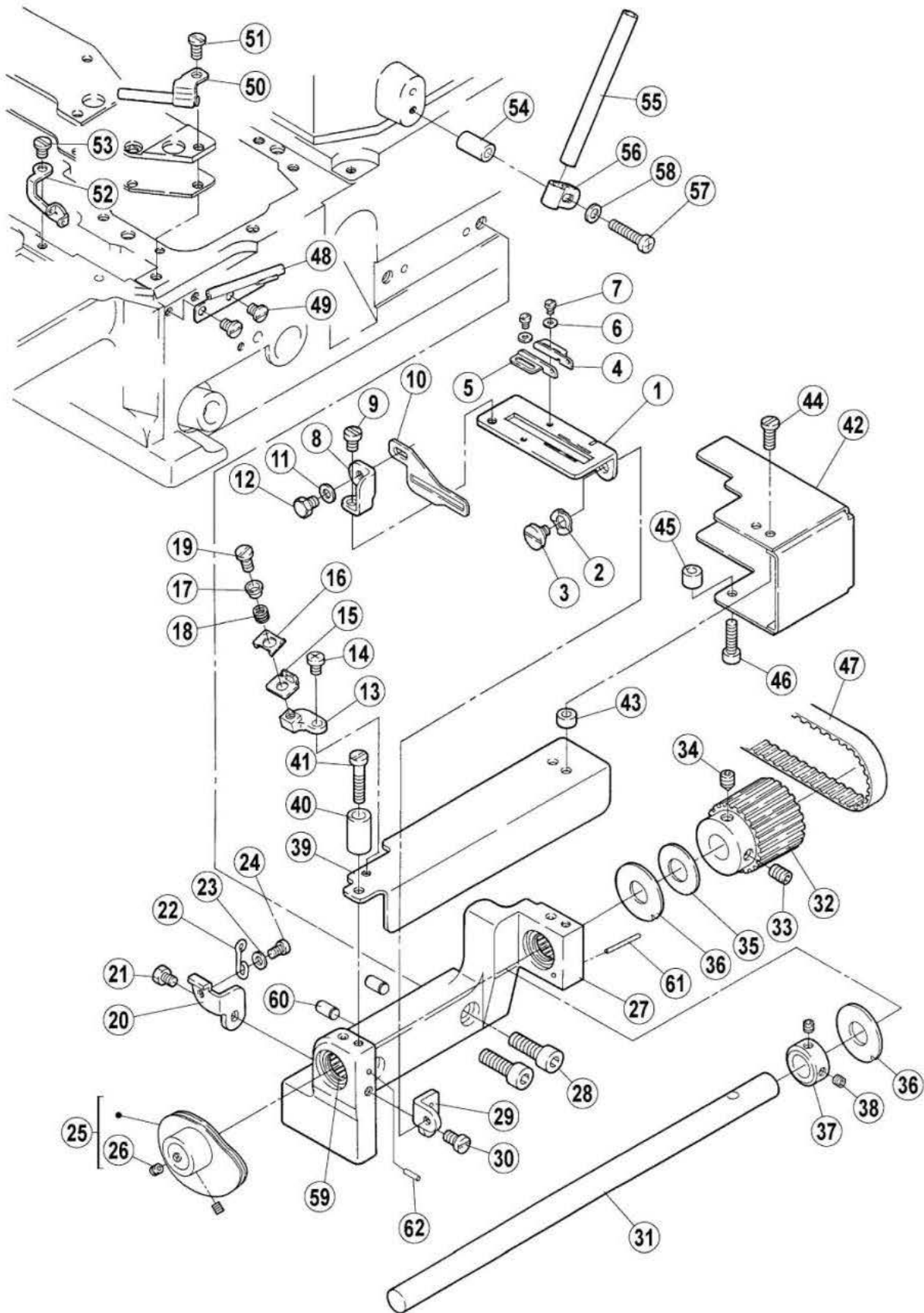


十五、打线凸轮部件 / Looper thread handling

序号 Ref. No.	件号 Part No.	参考件号 Ref.Part.No.	名称	Description	数量 Amt.
1	30712014	2536810	过线座	Bracket	1
2	20128015	210307	波形垫圈6	Washer	1
3	301S20001	7066	护罩座固定螺钉	Screw	1
4	30213002	253534A	过线板 (右)	Looper thread guide(right)	1
5	30213001	253533D	过线板 (左)	Thread guide	1
6	W01012	210585	垫片2.5	Washer	2
7	S01063	7031	螺钉M2.5×6	Screw	2
8	30712015	2536320	小过线座	Set plate	1
9	S01031	7196	螺钉M4×4.7	Screw	1
10	30713003	2536800	打线片	Thread guide	1
11	W01001	303448	垫圈4	Washer	1
12	L02025	4325	螺钉M4×6	Screw	1
13	400488	2536760	压线板	Thread retainer bracket	1
14	S01010	7018A	螺钉M4×8	Screw	1
15	30712016	2125030	下压板	Thread retainer bracket	1
16	30712017	2125040	上压板	Tension disc	1
17	30703004	2107200	垫圈	Guide	1
18	20127006	2107510	弹簧	Spring	1
19	S01010	7082	螺钉M4×8	Screw	1
20	30713004	2536351	外过线板	Set plate	1
21	L02025	4325	螺钉M4×6	Bolt	1
22	30727006	2103060	过线簧	Spring	1
23	W01001	137906	垫圈4	Washer	1
24	S01028	7012	螺钉M3.5×6	Screw	1
25	30713005	253689-910	打线凸轮	Thread take-up assembly	1
26	S10007	4543	螺钉M4×4	Screw	2
27	301246	253625-9P0	打线座(喷漆)	Bracket assembly	1
28	S05031	4503	螺钉M6×20	Bolt	2
29	30712018	2536360	压板	Set plate	1
30	S01010	7019	螺钉M4×8	Screw	1
31	30702015	2536710	轴	Shaft	1
32	30735002	2536230	小同步带	Gear	1
33	S09007	4548	螺钉M6×8	Screw	1
34	S12001	4555	螺钉M6×8	Screw	1
35	400538	2402790	垫片	Washer	1
36	400539	2402780	垫片	Washer	2
37	20708004	240308	挡圈	Collar	1
38	S10007	4543	螺钉M4×4	Screw	2

注：□□□点划线框表示暂时不用或已改进的零部件。

十五、打线凸轮部件 / Loooper thread handling

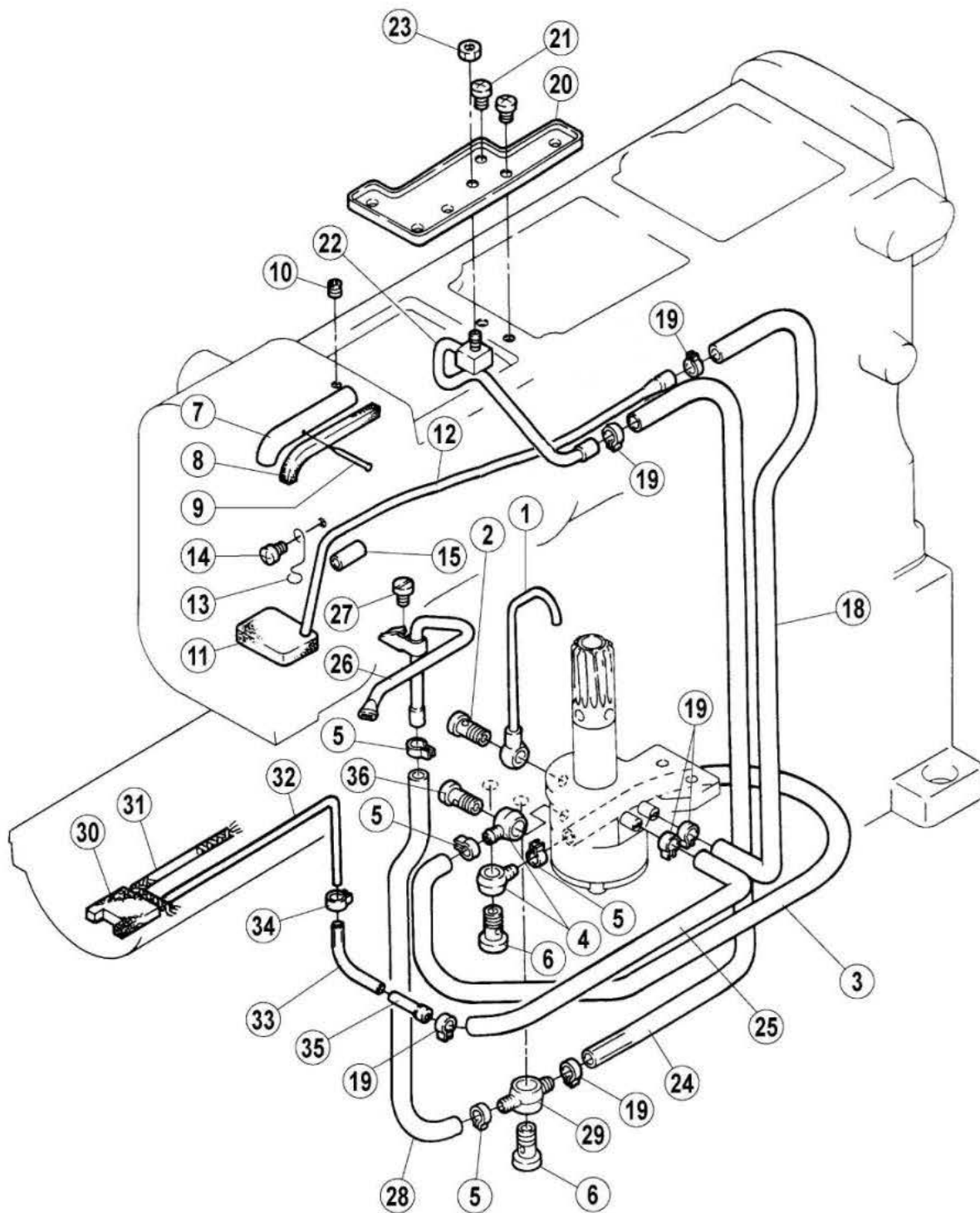


十五、打线凸轮部件 / Looper thread handling

序号 Ref. No.	件号 Part No.	参考件号 Ref.Part.No.	名称	Description	数量 Amt.
39	30712019	2536401	打线座盖	Cover	1
40	30703005	2403320	管套	Spacer	1
41	S01076	7213	螺钉M4×22	Screw	1
42	30712020	2536740	带轮罩	Belt cover	1
43	30711002	2403210	垫圈	Spacer	1
44	S01003	7021	螺钉M4×12	Screw	1
45	30711003	2405600	垫圈	Spacer	1
46	S05077	4529	螺钉M4×18	Bolt	1
47	30735003	253641A0	同步带	Timing belt	1
48	30713006	253685-910	过线管组件	Thread tube	1
49	S01055	7143	螺钉M4×6	Screw	2
50	30713007	253687-910	过线压板组件	Thread tube	1
51	S01010	7082	螺钉M4×8	Screw	1
52	30713008	2536750	过线板	Thread guide	1
53	S01010	7082	螺钉M4×8	Screw	1
54	30703005	2403320	管套	Spacer	1
55	30713009	2536790	过线管	Pipe	1
56	30127020	206115	压板	Bracket	1
57	S01033	7025A	螺钉M4×20.5	Screw	1
58	W01001	303448	垫圈4	Washer	1
59	B08007	-----	滚针轴承	Needle bearing	2
60	P01007	-----	销4x8	Pin	2
61	P01010	-----	销1.5x17.5	Pin	1
62	P03008	-----	销2x6	Pin	1

注：点划线框表示暂时不用或已改进的零部件。

十六、润滑部件 / Lubrication mechanism

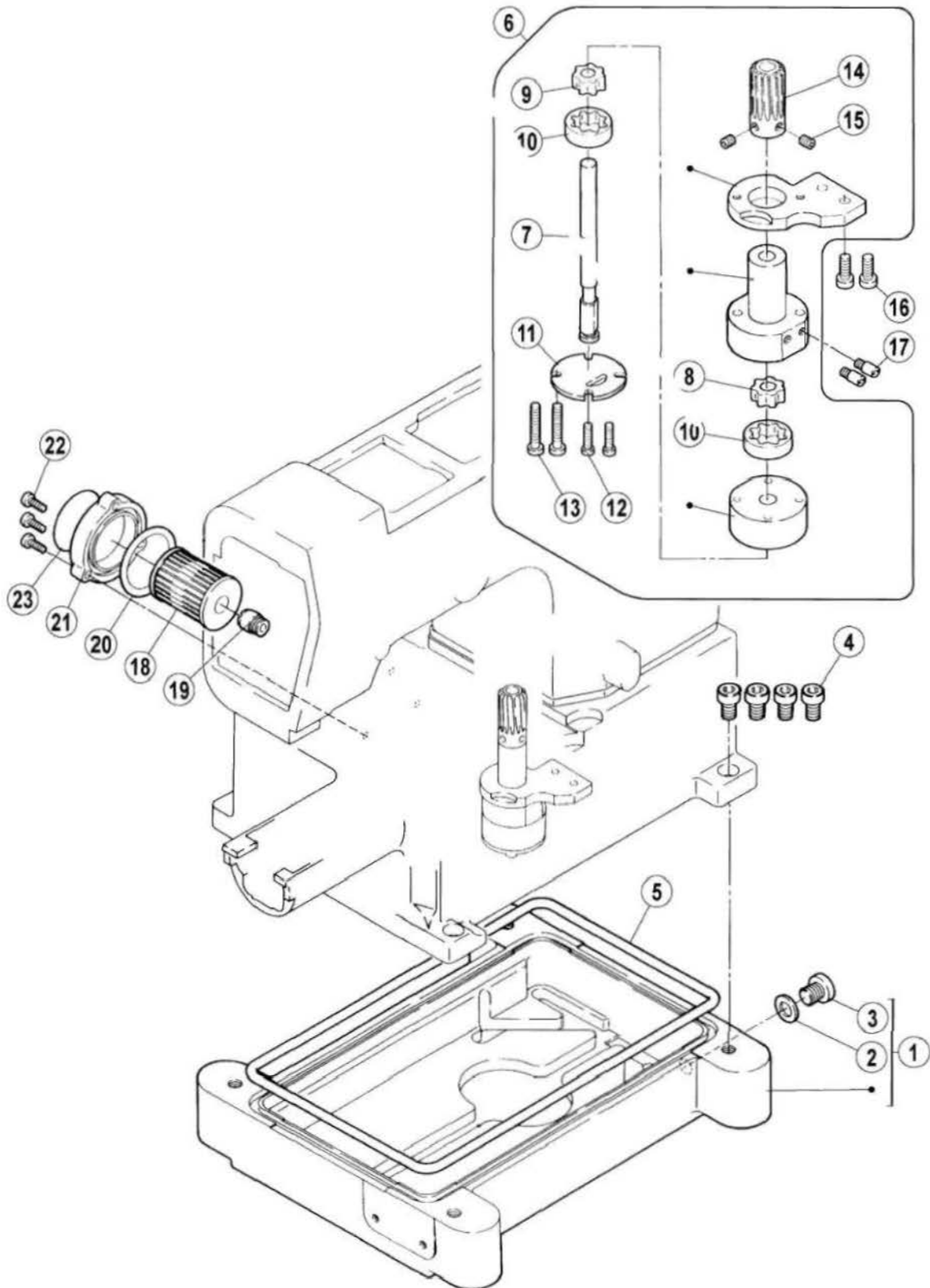


十六、润滑部件 / Lubrication mechanism

序号 Ref. No.	件号 Part No.	参考件号 Ref.Part.No.	名称	Description	数量 Amt.
1	30136003	255035-91	铜油管接头	Pipe	1
2	301S30012	255037	油管螺钉	Joint screw	1
3	30121021	240135	JK-8568 Φ 5 \times Φ 7油管	Tube	0.26M
4	20636001	200136	油管接头	Joint	2
5	30129006	202199	油管卡簧(大)	Clamp	4
6	301S30013	200152	过油螺钉	Joint screw	2
7	30121012	255003	铜油管	Pipe	1
8	30123010	240136	油毡	Felt	1
9	30126009	210766	销	Pin	1
10	S10002	4514	螺钉M5 \times 5	Screw	1
11	30123009	255021	油毡	Felt	1
12	3012101400	255039	细油管	Pipe	1
13	30127019	255005	压簧	Latch	1
14	S04010	7018A	螺钉M4 \times 5.5	Screw	1
15	30121007	240143	油管	Tube	1
18	30121022	240006	JK-8568 Φ 4 \times Φ 6油管	Tube	0.36M
19	20129002	202199	油管卡簧	Clamp	6
20	30212023	255099	接油盘	Oil release plate	1
21	S01002	7017	螺钉M4 \times 6.5	Screw	2
22	3022100200	255097-91	喷油管	Oil splash pipe	1
23	N01001	4821	螺母M4	Nut	1
24	30121022	240006	JK-8568 Φ 4 \times Φ 6油管	Tube	0.42M
25	30121022	240006	JK-8568 Φ 4 \times Φ 6油管	Tube	0.3M
26	3022100800	255094-91	油管组件	Oil splash pipe	1
27	S01001	7018	螺钉M4 \times 7	Screw	1
28	30121021	240135	JK-8568 Φ 5 \times Φ 7油管	Tube	0.15M
29	30236005	255123	双头油管接头	Joint	1
30	30723007	2551400	油毡	Felt	1
31	20123021	202176	油线	Oil string	0.05M
32	30736001	2551390	油管	Pipe	1
33	30736002	2405680	油管 ϕ 2.5 \times ϕ 4.5	Tube	1
34	30711004	2551370	油管卡簧	Clamp	1
35	30736003	2550380	油管接头	Joint	1
36	201S30004	200152	过油螺钉	Screw	1

注：[]点划线框表示暂时不用或已改进的零部件。

十七、油泵部件 / Oil pump assemblies

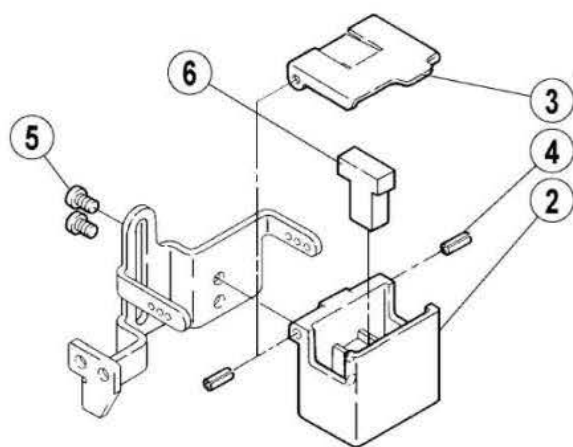


十七、油泵部件 / Oil pump assemblies

序号 Ref. No.	件号 Part No.	参考件号 Ref.Part.No.	名称	Description	数量 Amt.
1	30201029	255000	油盘	Oil reservoir	1
2	20528014	202287A	垫圈	Washer	1
3	301S11015	5138B	堵油螺钉	Screw	1
4	S05007	4504	螺钉M8×20	Screw	4
5	30222014	255001	油盘密封圈	O ring	1
6	3022000100	255040-91	油泵组件	Oil pump assy	1
7	30102031	255024	油泵轴	Shaft	1
8	30120004	255025	五星轮	Rotor	1
9	30120007	255026	五星轮	Rotor	1
10	30120005	255027	五星套	Rotor	2
11	30120008	255028	油泵盖	Cover	1
12	S05006	7026	螺钉M4×25	Screw	2
13	301S20011	7105	油泵螺钉	Screw	2
14	30125003	255019	油泵蜗轮	Worm wheel	1
15	S10002	4514	螺钉M5×5	Screw	2
16	S05005	4501	螺钉 M5×12	Screw	2
17	301S30014	-----	过油螺钉	Joint screw	2
18	20136001	206233	滤油器	Filter element	1
19	301S30016	210200	螺钉	Screw	1
20	O01010	206431	O型圈 38.7×3.55	O ring	1
21	300140	210201-SD	滤油器盖	Cover	1
22	S01003	7021	螺钉M4×12	Screw	3
23	30131004	9A3002	提示说明	Filter seal	1

注：[]点划线框表示暂时不用或已改进的零部件。

十八、硅油盒装置部件 / Silicon oil delice asscmblies

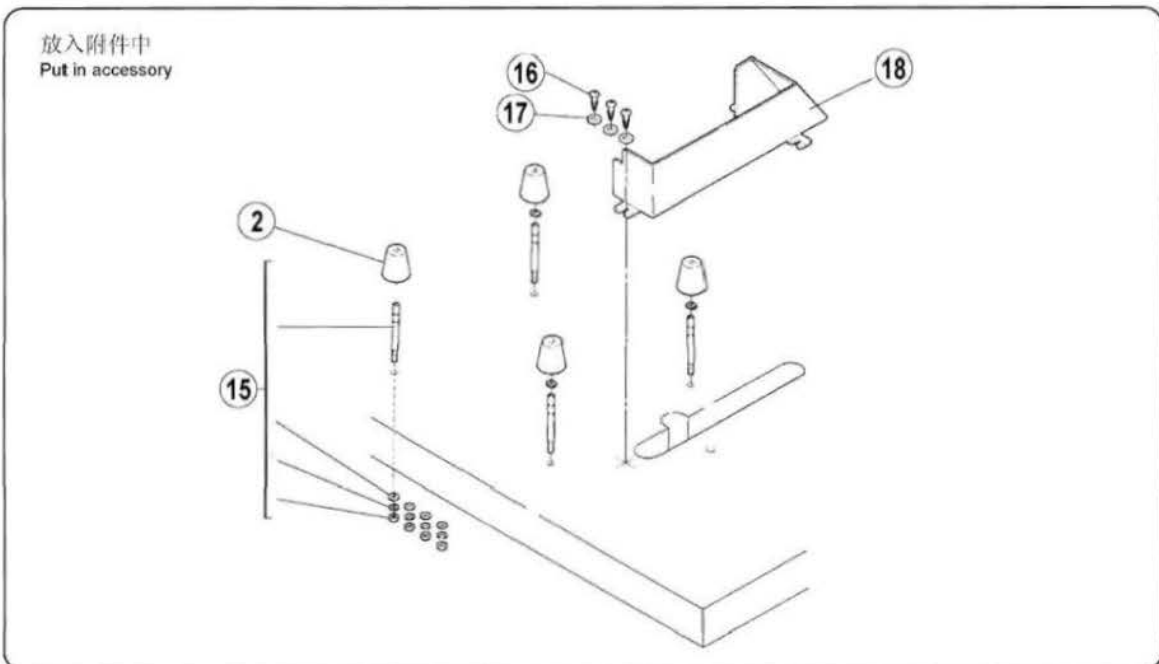
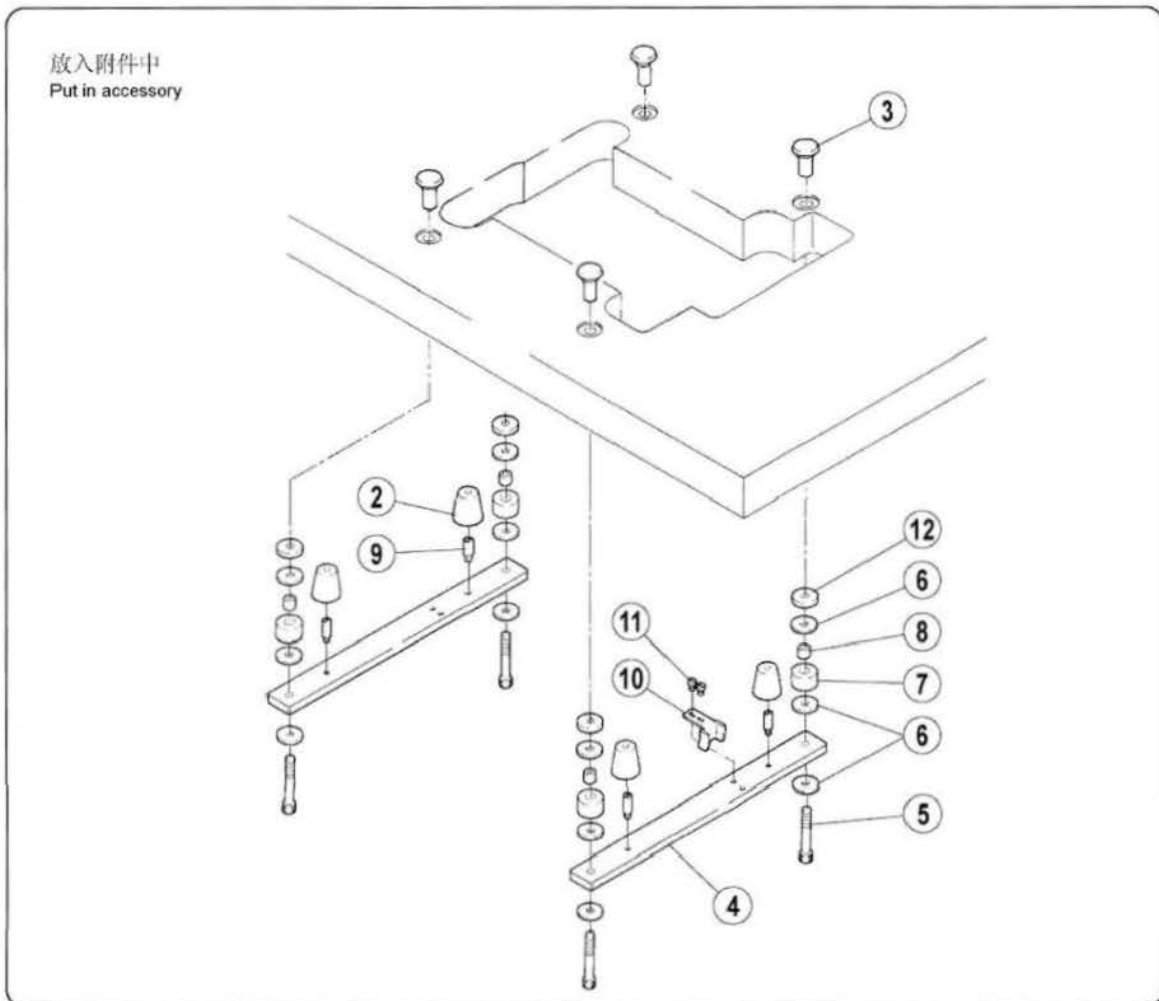


十八、硅油盒装置部件/Silicon oil delice asscmblies

序号 Ref. No.	件号 Part No.	参考件号 Ref. Part No.	名称	Description	数量 Amt.
2	300141	207066-UD	上硅油盒(喷漆)	silicone oil reservoir(upper)	1
3	30112040	207067-UD	硅油盒盖	cap	1
4	P03008	206781	销2×6	pin	2
5	S01006	7009	螺钉3×4.5	screw	2
6	30123011	207068	硅油棉	felt	1

注: [] 点划线框表示暂时不用或已改进的零部件。

十九、油盘托板部件 / Oil plate assemblies

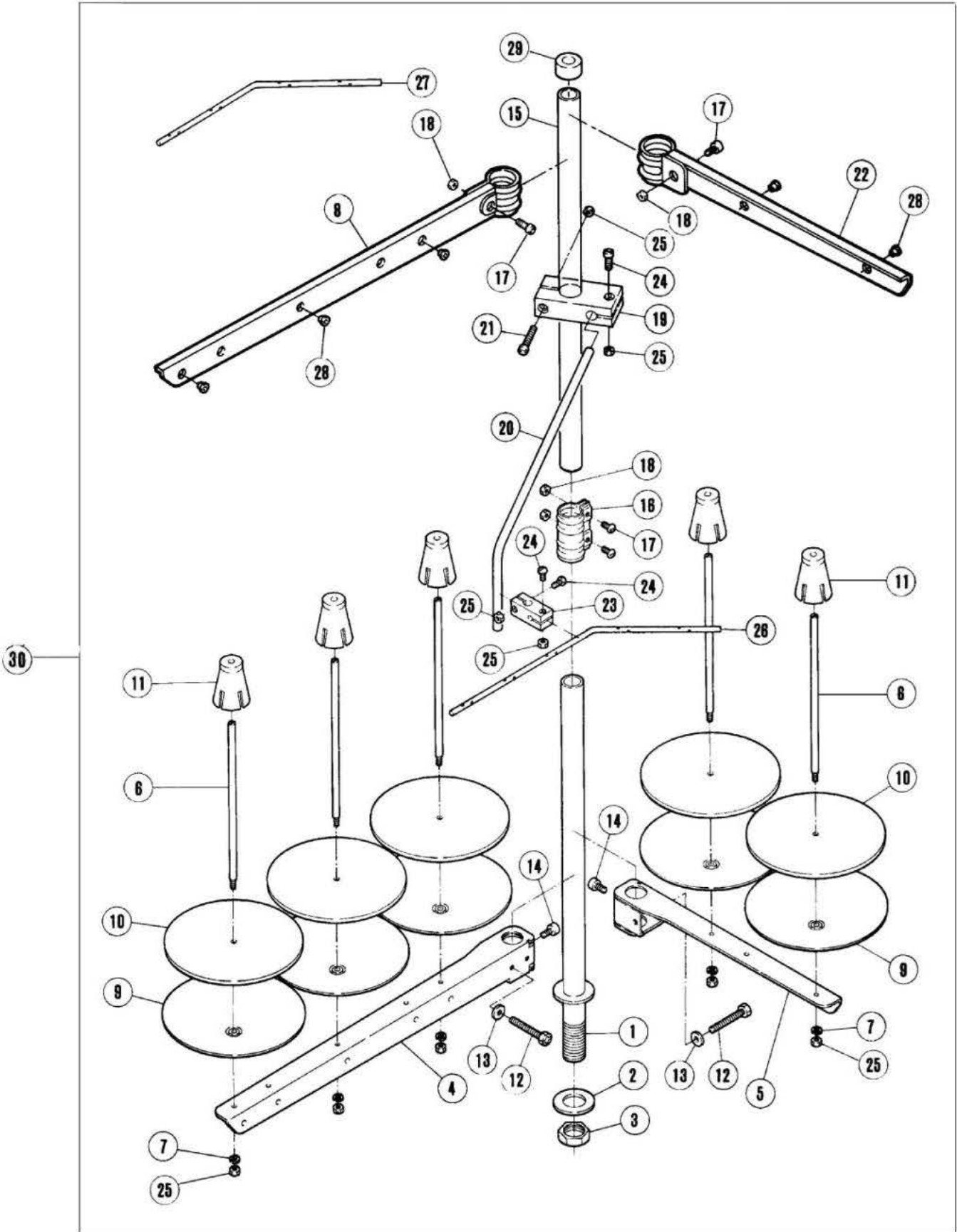


十九、油盘托板部件/Oil plate assemblies

序号 Ref. No.	件号 Part No.	参考件号 Ref. Part No.	名称 Name	Description	数量 Amt.
2	30122029	206338	油盘减振垫	rubber cushion	4
3	301S16008	206336	托盘固定螺母	nut	4
4	30101032	259000	油盘托板	rest board	2
5	301S30017	4512	托板内六角螺钉	bolt	4
6	20131029	206337	大垫圈	washer	12
7	20131030	205764	防振套	cushion rubber	4
8	30103078	205765	防振垫支撑套	liner	4
9	301S30018	7093	螺钉	screw	4
10	30112041	206329	链条挡板	treadle chain guide	1
11	S01011	7028	螺钉M5×10	screw	2
12	30122031	205467	减震垫圈	spacer	4
15	305S11018		安装螺钉(一套)	screw(set)	1
16	S10005		螺钉	screw	3
17	W01001		垫片	ring	3
18	30211006		皮带护罩	The belt cover	1

注: []点划线框表示暂时不用或已改进的零部件。

二十、线架部件 / Thread apool assemblies



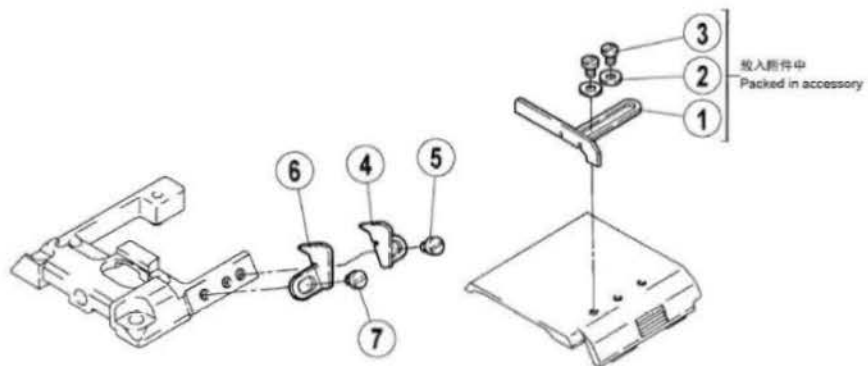
二十、线架部件/Thread apool assemblies

序号 Ref. No.	件号 Part No.	参考件号 Ref. Part No.	名 称	Description	数量 Amt.
1	30102032	503-SA	线架下捧	thread bar(loer)	1
2	30128024	509	垫圈	washer	2
3	N02001	5476	螺母 M6×0.75	screw	1
4	30101028	505SA	长线架	bracket (3 spool)	1
5	30101029	505SA	短线架	bracket (3-spool)	1
6	30102033	380A	线捧	spool pin	5
7	W02002	201252	垫圈 4	washer	5
8	30101030	527 SA	长过线架	bracket (3 spool)	1
9	30111007	381-SA	托盘垫	spool tray	5
10	30123014	507	线托盘	cushon	5
11	30103044	382 SA	线固定套	spool retaining fin	5
12	L02004	7102	螺钉 M6×34	screw	2
13	W01003	512	垫圈 6	washer	2
14	S04001	4022	螺钉 M6×10	screw	2
15	30102034	502 SA	线架上捧	thread bar (upper)	1
16	30129005	504 SA	锁紧卡固	joint	1
17	S04002	4021	螺钉 M5×16	screw	4
18	N01004	4805	螺母 M5	nut	4
19	30111008	383 SA	棒架	bracket	1
20	30113018	384	导线棒	thread guide bar	1
21	S04003	4014	螺钉 M4×25	screw	1
22	30101031	527ASA	短过线架	bracket	1
23	30111009	233 SA	固定器	holder	1
24	S04004	4012	螺钉 M4×15	screw	3
25	N01005	4803	螺母 M4	nut	9
26	30113019	293A	过线棒	thread guide bar (5 spool)	1
27	30113034	293B	过线棒	thread guide bar (6 spool)	1
28	30103045	506	过线套	thread guide	5
29	30122027	386	棒帽	rid cap	1
30	3013102700		线架组件	Wire frame component	1

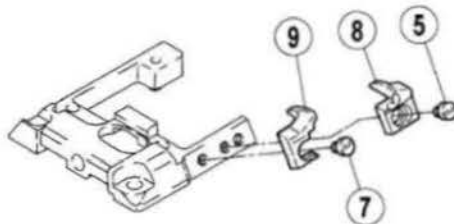
注：[]点划线框表示暂时不用或已改进的零部件。

二十一、专用部件(1) / Specific parts (1)

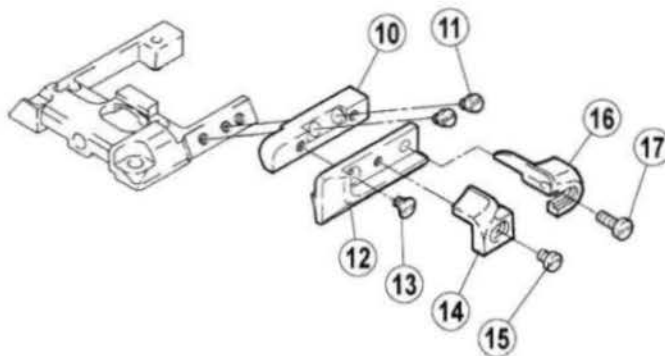
JK8670-01E



JK8670-03F



JK8670-03G



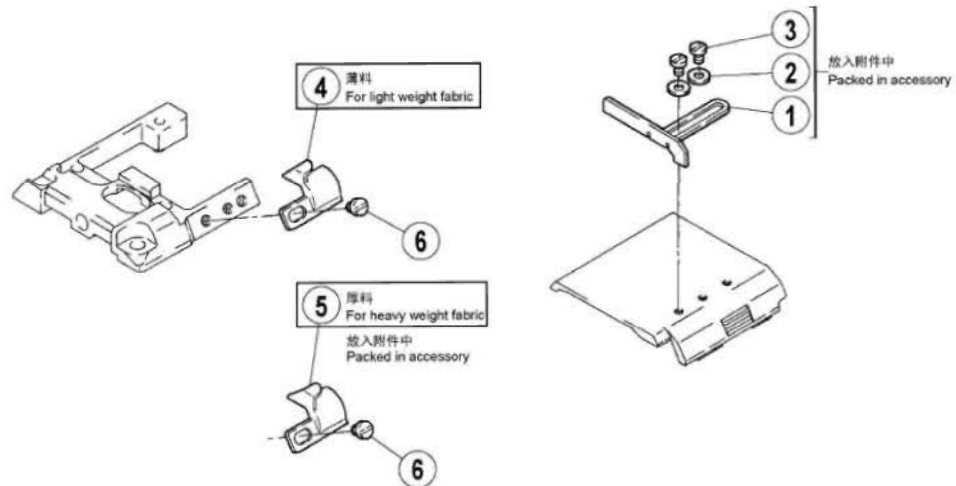
二十一、专用部件(1) / Specific parts (1)

序号 Ref. No.	件号 Part No.	参考件号 Ref.Part.No.	名 称	Description	数量 Amt.
1	30701025	2581670	缝料挡块(右)	Fabric guide (right)	1
2	W01012	210585	垫片2.5	Washer	2
3	S01012	0071560	螺钉M2.5×3.4	Screw	2
4	-----	2581760	缝料导规(右)	Fabric guide (right)	1
5	S01036	7154	螺钉M3×3	Screw	1
6	-----	2581770	缝料导规(左)	Fabric guide (left)	1
7	S01036	7154	螺钉M3×3	Screw	1
8	30701018	2581690	缝料导规(右)	Fabric guide (right)	1
9	30701019	2581700	缝料导规(左)	Fabric guide (left)	1
10	30701020	2581740	支架	Bracket	1
11	S01036	7154	螺钉M3×3	Screw	2
12	30701021	2581750	支架	Bracket	1
13	S01026	70400	螺钉M3×4	Screw	1
14	30202998	2575750	缝料导规(左)	Fabric guide (left)	1
15	S01036	7154	螺钉M3×3	Screw	1
16	30202999	2575760	缝料导规(右)	Fabric guide (right)	1
17	207S11017	0070110	螺钉M3×8	Screw	1

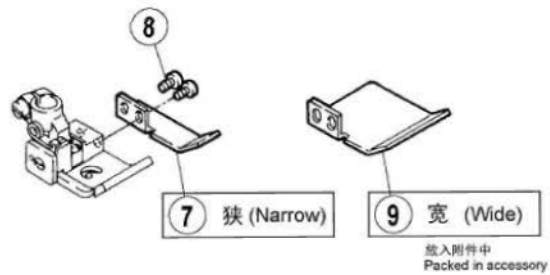
注：□□□点划线框表示暂时不用或已改进的零部件。

二十二、专用部件(2) / Specific parts(2)

JK8670-08



JK8670-08B



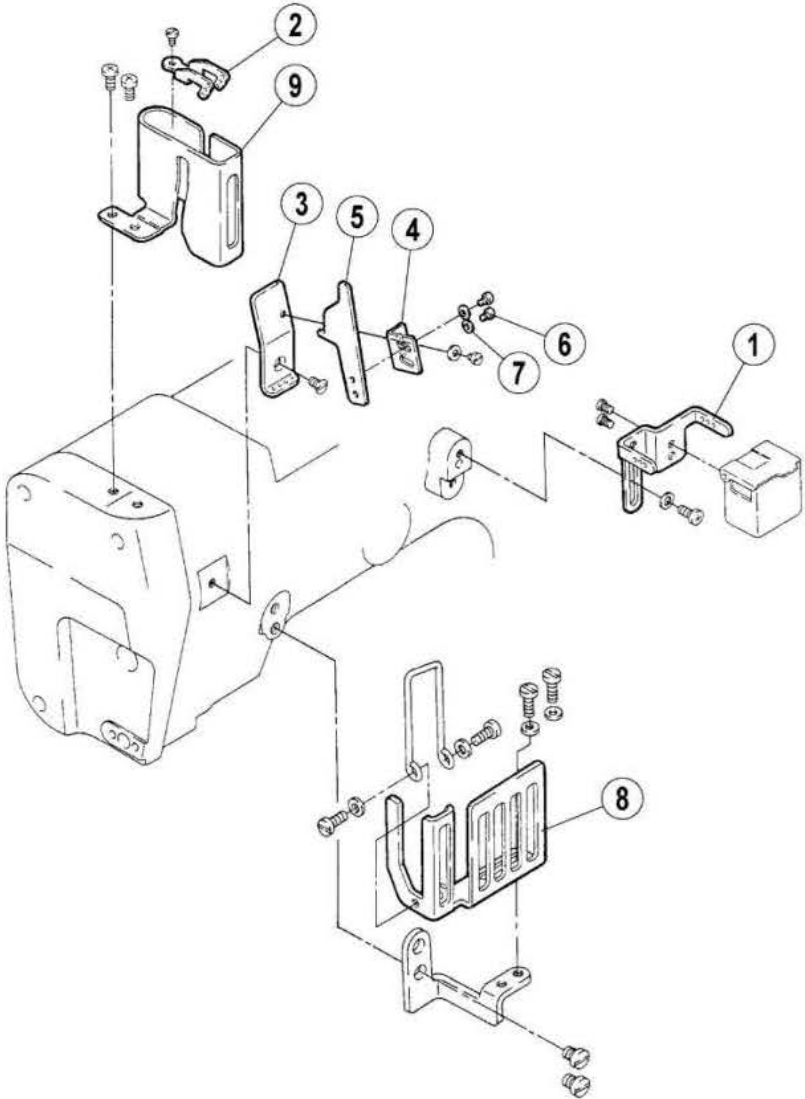
二十二、专用部件(2) / Specific parts(2)

序号 Ref. No.	件号 Part No.	参考件号 Ref.Part.No.	名 称	Description	数量 Amt.
1	30701025	2581670	缝料挡块(右)	Fabric guide (right)	1
2	W01012	210585	垫片2.5	Washer	2
3	S01012	0071560	螺钉M2.5×3.4	Screw	2
4	3070102200	2581780	缝料导块(左)	Fabric guide (left)	1
5	3070102300	2581790	缝料导块(左)	Fabric guide (left)	1
6	S01036	7154	螺钉M3×3.5	Screw	1
7	30212026	257761A	压脚辅助板(窄)	Fabric guide	1
8	S01063	7031	螺钉M2.5×6	Screw	2
9	30212025	257761	压脚辅助板(宽)	Fabric guide	1

注：□□□点划线框表示暂时不用或已改进的零部件。

二十三、专用部件(3) / Specific parts(3)

JK8670701N08M, 08M

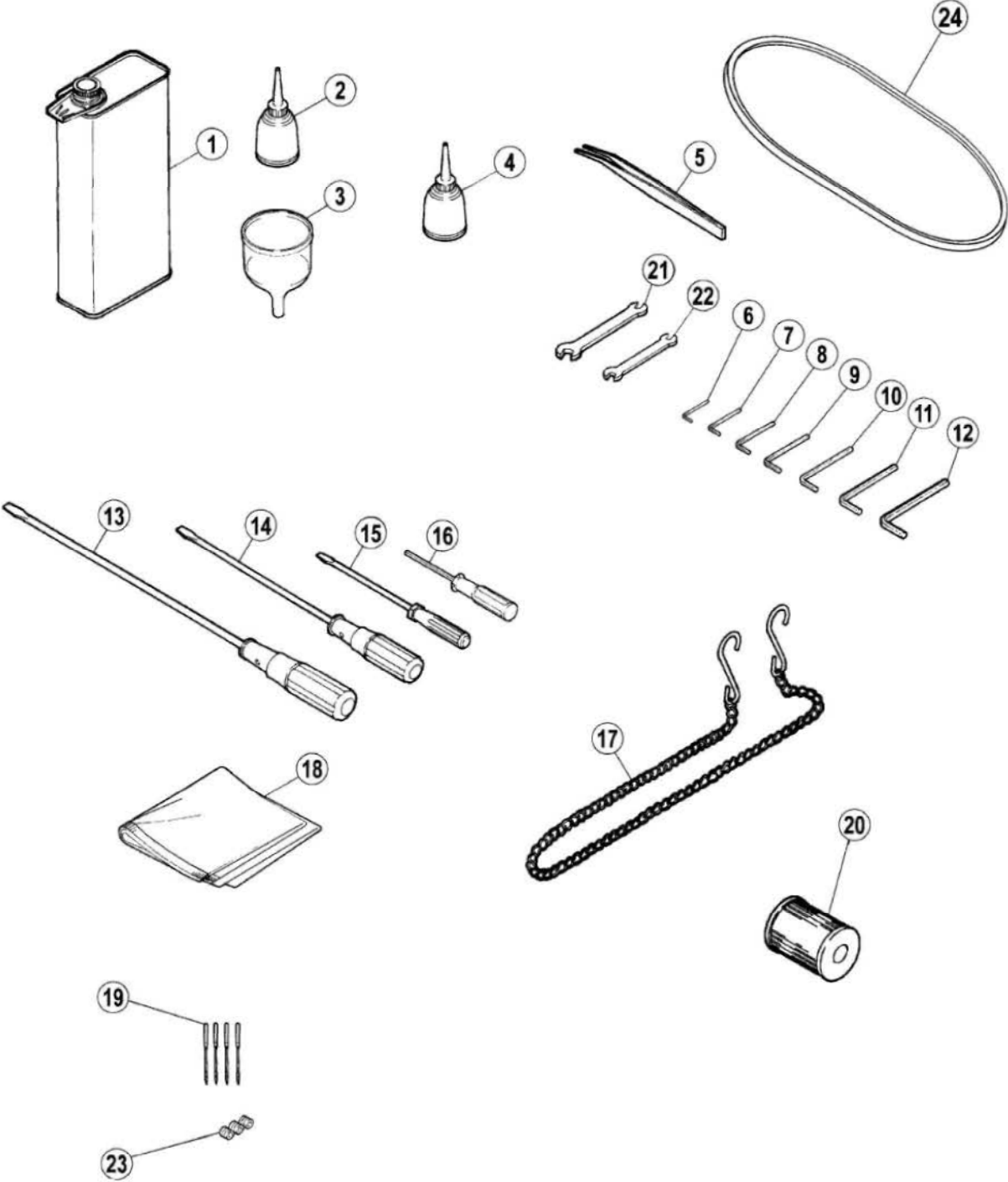


二十三、专用部件(3) / Specific parts(3)

序号 Ref. No.	件号 Part No.	参考件号 Ref.Part.No.	名 称	Description	数量 Amt.
1	-----	2536780	硅油盒固定架	Bracket	1
2	-----	2536770	过线架	Thread guide	1
3	-----	2536840	过线板	Thread guide	1
4	-----	2536830	支架	Bracket	1
5	-----	2536820	过线板	Needle thread cam	1
6	208S15001	7154	螺钉M3×3.5	Screw	2
7	W01002	202875	垫片3	Washer	2
8	-----	2504340	过线防护罩	Thread take-up guard	1
9	-----	2504350	针杆护罩	Needle bar guard	1

注：□□□点划线框表示暂时不用或已改进的零部件。

二十四、附件部件 / Accessories assemblies



二十四、附件部件 / Accessories assemblies

序号 Ref. No.	件号 Part No.	参考件号 Ref.Part.No.	名称	Description	数量 Amt.
1	20131037	-----	油壶(大)	Oil container	1
2	20131038	-----	硅油壶	Oiler	1
3	20131039	-----	漏斗	Oil funnel	1
4	20131039	-----	硅油	Container silicone	1
5	20131038	-----	镊子	Tweezers	1
6	30131007	-----	内六角扳手(1.5mm)	Allen key/1.5mm	1
7	20131046	-----	内六角扳手(2mm)	Allen key/2mm	1
8	30131010	-----	内六角扳手(3mm)	Allen key/3mm	1
9	30131012	-----	内六角扳手(4mm)	Allen key/4mm	1
10	20131047	-----	内六角扳手(5mm)	Allen key/5mm	1
11	20131056	-----	内六角扳手(6mm)	Allen key/6mm	1
12	30131009	-----	内六角扳手(8mm)	Allen key/8mm	1
13	10131002	-----	螺丝刀(大)	Screw driver (large)	1
14	10131003	-----	螺丝刀(中)	Screw driver (medium)	1
15	10131004	-----	螺丝刀(小)	Screw driver (small)	1
16	20131044	-----	内六角扳手(1.5mm直柄)	Allen key driver (1.5mm)	1
17	30131018	-----	链条	Chain	1
18	10131005	-----	机头罩	Dust cover	1
19	30117001	-----	机针	Needle	4
20	20136001	-----	滤油器	Filter element	1
21	30131005	-----	扳手(7mm~9mm)	Wrench/(7mm-9mm)	1
22	30131006	-----	扳手(8mm~10mm)	Wrench/(8mm-10mm)	1
23	S01005	-----	螺钉 M3x3	Screw	1
24	30135004	-----	皮带	Leather belt	1

注：点划线框表示暂时不用或已改进的零部件。

JK8670 缝纫组合件表 (1)

JK8670 GAUGE PARTS LIST(1)



机型	缝样	针古	针板	主送布牙	差动送布牙	压脚	弯针	护针 (前)	护针 (后)	喂针	机针
MACHINE TYPE /SPEC.	GAUGE	NEEDLE HOLDER	NEEDLE PLATE	MAIN FEED DOG	DIFF FEED DOG	PRESSER FOOT	LOOPER	NEEDLE GUARD		SPREADER	NEEDLE
								FRONT	REAR		
8670-01CB	356	30134001	30715004	30714003	30714004	3011601300	30217003	30717002	30717001	30117005	30717001(11#)/ 30717011(14#)
	364	30134002	30715006			3011601400					
8670-03FB	356	30134001	30715003	30714001	30714002	3011601300	30217003	30717002	30717001	30117005	30717001(11#)/ 30717011(14#)
	364	30134002	30715005			3011601400					
8670-03GB	356	30134001	30715003	30714001	30714002	3011600300	30217003	30717002	30717001	30117005	30717001(11#)/ 30717011(14#)
	364	30134002	30715005			3011600400					
8670-08AC	356	30134001	30715004	30714003	30714004	3011601300	30217003	30717002	30717001	30117005	30717001(11#)/ 30717011(14#)
	364	30134002	30715006			3011601400					

产品标准代号: QB/T2044-2010
Standard code of the products: QB/T2044-2010



浙江新杰克缝纫机股份有限公司

ZHEJIANG NEW JACK SEWING MACHINE CO.,LTD.

- 公司地址(Address of Company):
台州市椒江区机场南路15号
No. 15 Rd Airport South, Jiaojiang District Taizhou City, Zhejiang, P.R.C
- 国内销售部(Domestic Trade Department):
电话(TEL): 0086-576-88177788 88177789
传真(FAX): 0086-576-88177758
- 国贸部(International Trade Department):
电话(TEL): 0086-576-88177782 88177774
传真(FAX): 0086-576-88177787
- 零件部(Spare Part Department):
电话(TEL): 0086-576-88177798 88177785
传真(FAX): 0086-576-88177775
- 免费售后服务电话(Aftersale Service TEL): 4008876858
<http://www.chinajack.com>
- 资料如有更改, 恕不另行通知, 以实样为准。
You will be not informed if the file has been revised. Please set sample as standard.
- 2013. 9